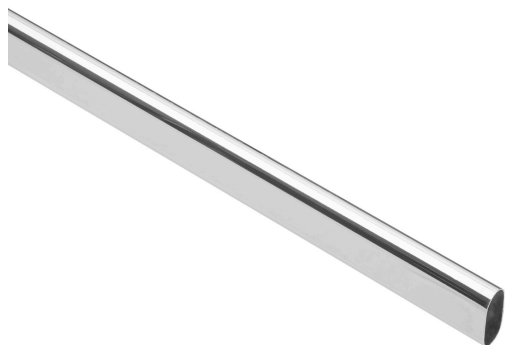


**HERMEX**

CÓDIGO: 45899 CLAVE: TO-512

**Tubo ovalado para clóset, 1.2 m, acero cromado, HERMEX**

- Fabricado en acero con acabado cromo
- Fácil de instalar
- Uso en interiores
- Ideal para clósets, guardarropas y probadores

**Certificaciones y garantías**

• Garantizado contra defectos de fabricación o mano de obra. La garantía se puede hacer válida con cualquier distribuidor de TRUPER

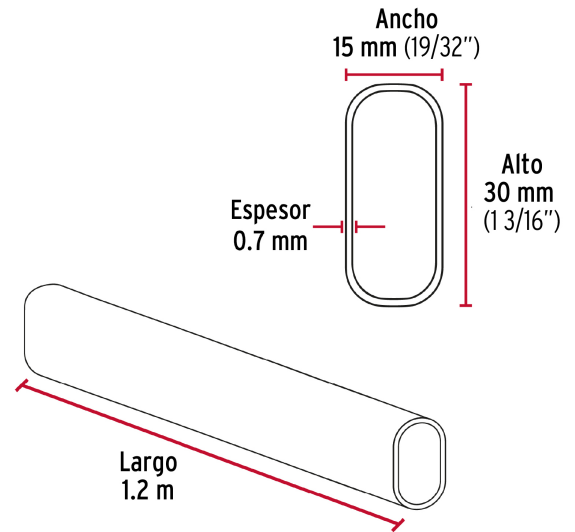
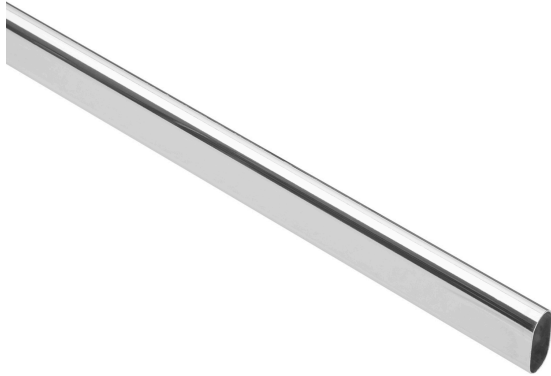
**Especificaciones**

Largo	1.2 m
Alto	30 mm
Espesor	0.7 mm
Ancho	15 mm
Empaque individual	Etiqueta
Inner	10
Pallet	1890

**País de origen**

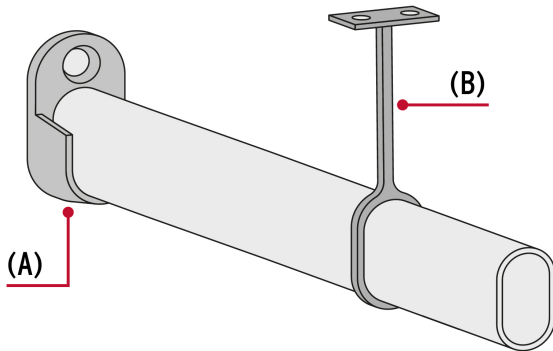
Fabricado en China bajo las estrictas especificaciones de GRUPO TRUPER

## Imágenes complementarias



## Accesorios para instalación de tubo ovalado (no incluidos)

- (A) Brida modelo BT0-5 marca  HERMEX
- (B) Soporte central ST0-5 marca  HERMEX



## EMPAQUE INDIVIDUAL



Peso: 0.41 kg (0.9 lb)

**Imágenes complementarias****EMPAQUE MASTER****Contiene: 10 piezas****Peso: 4.3 kg (9.5 lb)**