

**VRV SYSTEM****Air Conditioners**

English

Deutsch

Français

Español

Italiano

Ελληνικά

Nederlands

Português

Русский

Türkçe

MODELS  
(4-Way Blow Ceiling Suspended type)

**FXUQ71AVEB**  
**FXUQ100AVEB**

CAREFULLY READ THESE INSTRUCTIONS BEFORE INSTALLATION.  
KEEP THIS MANUAL IN A HANDY PLACE FOR FUTURE REFERENCE.

LESEN SIE DIESE HINWEISE VOR DER INSTALLATION SORGFÄLTIG DURCH.  
BEWAHREN SIE DIESE ANLEITUNG AN EINEM LEICHT ZUGÄNGLICHEN ORT FÜR  
SPÄTERES NACHSCHLAGEN AUF.

VEUILLEZ LIRE ATTENTIVEMENT CES INSTRUCTIONS AVANT L'INSTALLATION.  
CONSERVEZ CE MANUEL EN LIEU SÛR POUR POUVOIR VOUS Y REPORTER ULTÉRI-  
EUREMENT.

LEA DETENIDAMENTE ESTAS INSTRUCCIONES ANTES DE LA INSTALACIÓN.  
CONSERVE ESTE MANUAL PARA POSIBLES CONSULTAS FUTURAS.

PRIMA DELL'INSTALLAZIONE, LEGGERE ATTENTAMENTE LE PRESENTI ISTRUZIONI.  
CONSERVARE IL PRESENTE MANUALE IN UN LUOGO FACILMENTE ACCESSIBILE PER  
RIFERIMENTO FUTURO.

ΔΙΑΒΑΣΤΕ ΠΡΟΣΕΚΤΙΚΑ ΑΥΤΕΣ ΤΙΣ ΟΔΗΓΙΕΣ ΠΡΙΝ ΤΗΝ ΕΓΚΑΤΑΣΤΑΣΗ.  
ΦΥΛΑΞΤΕ ΑΥΤΟ ΤΟ ΕΓΧΕΙΡΙΔΙΟ ΣΕ ΒΟΛΙΚΟ ΜΕΡΟΣ ΓΙΑ ΜΕΛΛΟΝΤΙΚΗ ΑΝΑΦΟΡΑ.

LEES DEZE INSTRUCTIES ZOGVULDIG DOOR VOORDAT MET DE INSTALLATIE WORDT  
BEGONNEN.  
BEWAAR DEZE HANDLEIDING VOOR TOEKOMSTIG GEBRUIK OP EEN GESCHIKTE  
PLAATS ONDER HANDBEREIK.

LEIA ATENTAMENTE ESTAS INSTRUÇÕES ANTES DA INSTALAÇÃO.  
MANTENHA ESTE MANUAL NUM LOCAL DE FÁCIL ACESSO PARA CONSULTA.

ПЕРЕД УСТАНОВКОЙ ВНИМАТЕЛЬНО ПРОЧИТАЙТЕ ДАННЫЕ ИНСТРУКЦИИ.  
ХРАНИТЕ ДАННОЕ РУКОВОДСТВО В ЛЕГКО ДОСТУПНОМ МЕСТЕ ДЛЯ ЕГО  
ПОСЛЕДУЮЩЕГО ИСПОЛЬЗОВАНИЯ.

MONTAJDAN ÖNCE BU YÖNERGELERİ DİKKATLİCE OKUYUN.  
GELECEKTE BAŞVURMAK ÜZERE BU ELKİTABINI KOLAY ULAŞABİLECEĞİNİZ BİR YERDE  
MUHAFAZA EDİN.

## ÍNDICE

1. PRECAUCIONES DE SEGURIDAD.....	1
2. ANTES DE INSTALAR .....	2
3. SELECCIÓN DEL LUGAR DE INSTALACIÓN.....	3
4. PREPARATIVOS PREVIOS A LA INSTALACIÓN .....	5
5. INSTALACIÓN DE LA UNIDAD INTERIOR.....	8
6. FUNCIONAMIENTO DE LA TUBERÍA REFRIGERANTE .....	9
7. FUNCIONAMIENTO DE LA TUBERÍA DE DRENAJE ...	11
8. TRABAJO DEL CABLEADO ELÉCTRICO.....	14
9. MONTAJE DE CUBIERTA DE ESQUINA · REJILLA DE SUCCIÓN.....	18
10. AJUSTE EN OBRA Y FUNCIONAMIENTO DE PRUEBA ...	19
11. DIAGRAMA DEL CABLEADO.....	20

Las instrucciones originales están escritas en inglés. El resto de los idiomas son traducciones de las instrucciones originales.

## 1. PRECAUCIONES DE SEGURIDAD

Asegúrese de respetar estas "PRECAUCIONES DE SEGURIDAD". El presente acondicionador de aire está incluido en el término "artefactos accesibles al público en general". Esta unidad es un producto de clase A. En un entorno doméstico, este producto puede producir interferencias de radiofrecuencia, en cuyo caso es posible que el usuario deba tomar las medidas necesarias para evitarlas.

Este manual clasifica las precauciones en ADVERTENCIA y PRECAUCIÓN.

Asegúrese de respetar las precauciones que figuran a continuación: Son todas importantes a la hora de garantizar su seguridad.

**⚠ ADVERTENCIA** .....Indica una situación potencialmente peligrosa que, de no evitarse, podría resultar en lesiones graves o incluso la muerte.

**⚠ PRECAUCIÓN** .....Indica una situación potencialmente peligrosa que, de no evitarse, podría resultar en lesiones leves o moderadas. Puede utilizarse también para advertir de prácticas no seguras.

- Una vez completada la instalación, pruebe el acondicionador de aire y compruebe que funciona correctamente. Proporcione al usuario las instrucciones pertinentes en cuanto al uso y la limpieza de la unidad interior, en conformidad con lo indicado en el Manual de instrucciones. Solicite al usuario que tenga a mano este manual junto con el Manual de instrucciones para futuras consultas.

**⚠ ADVERTENCIA** .....

- Solicite a su concesionario o técnico cualificado para que le realice todos los trabajos de instalación. Una instalación incorrecta puede provocar fugas de agua, descarga eléctrica o fuego.
- Realice las tareas de instalación en conformidad con lo indicado en este manual de instalación. Una instalación incorrecta puede provocar fugas de agua, descarga eléctrica o fuego.

- En caso de fuga de refrigerante, consulte con su distribuidor. Cuando la unidad interna se instale en una sala pequeña, es necesario tomar las medidas apropiadas para que, en caso de fuga, la cantidad de refrigerante no supere el límite de concentración. De lo contrario, podrían producirse accidentes por falta de oxígeno.
- Asegúrese de utilizar únicamente las piezas y accesorios especificados para las tareas de instalación. No utilizar las piezas especificadas puede ocasionar la caída del acondicionador de aire, fugas de agua, descargas eléctricas, incendios, etc.
- Instale el acondicionador de aire en una base capaz de soportar su peso. De lo contrario, el acondicionador de aire puede caerse y causar lesiones. Igualmente, podría provocar la vibración de las unidades interiores, causando de este modo ruidos molestos.
- A la hora de realizar las tareas de instalación especificadas, tenga en cuenta la posibilidad de que se produzcan vientos fuertes, ciclones o terremotos. Una instalación incorrecta puede provocar accidentes, como por ejemplo, la caída del acondicionador de aire.
- Asegúrese de que todo el trabajo eléctrico sea realizado por personal cualificado utilizando un circuito independiente en conformidad con la normativa aplicable (nota 1) y con este manual de instalación. Igualmente, incluso si el cableado es corto, debe asegurarse de utilizar un cableado con la suficiente longitud y no conecte, bajo ninguna circunstancia, cableado adicional para obtener la longitud necesaria. Si la capacidad del circuito del suministro de alimentación es insuficiente o si se realiza la construcción eléctrica de modo inadecuado, puede causar descargas eléctricas o un incendio. (nota 1) por normativa aplicable se entiende "Todas las directivas locales, nacionales e internacionales, las leyes, normativas y/o códigos relevantes y aplicables para un cierto producto o dominio".
- Realice la conexión de toma de tierra del acondicionador de aire. No conecte el cableado de toma de tierra a tuberías de gas o agua ni a cableados de toma de tierra de pararrayos o de líneas telefónicas. Una toma de tierra incompleta puede provocar descargas eléctricas o incendios. Una sobrecorriente intensa producida por un rayo u otras fuentes podría dañar el aire acondicionado.
- Asegúrese de instalar un disyuntor de fugas a tierra. En caso contrario, podrían sufrirse descargas eléctricas o causar un incendio.
- Desconecte la fuente de alimentación antes de tocar los componentes eléctricos. Si toca la parte viva, podría recibir una descarga eléctrica.
- Asegúrese de que el cableado sea seguro mediante el uso de los cables especificados y comprobando que las fuerzas externas no actúen sobre las conexiones del terminal o el cableado. La conexión o fijación incompletas puede causar sobrecalentamientos o incendios.
- Al realizar las tareas de cableado entre las unidades interior y exterior y al realizar el cableado del suministro de alimentación, hágalo de forma ordenada de modo que la tapa de la caja de control pueda ser colocada firmemente. Si la tapa de la caja de control no está instalada, los terminales podrían sobrecalentarse o podrían sufrirse descargas eléctricas o provocar incendios.

- Si se produce una fuga de gas refrigerante durante la instalación, ventile inmediatamente el lugar. Si el refrigerante entra en contacto con una llama, pueden generarse gases tóxicos.
- Tras completar la instalación, examínela para asegurarse de que no haya fugas de gas refrigerante. Si se produce una fuga de gas refrigerante en la sala y entra en contacto con una fuente de fuego; por ejemplo, un calefactor, una estufa o una cocina, se pueden generar emisiones de gas tóxico.
- Nunca toque directamente refrigerante fugado. Podría sufrir lesiones graves causadas por la congelación.

## ⚠ PRECAUCIÓN

- Para garantizar un buen drenaje, instale tuberías de descarga en conformidad con lo indicado en este manual de instalación, y aíslelas para evitar la aparición de condensación. La instalación de tuberías de descarga inadecuadas puede provocar fugas de agua, lo cual provocará que el mobiliario se moje.
- Instale el acondicionador de aire, el cableado del suministro de alimentación, el cableado del mando a distancia y el cableado de transmisión al menos a 1 metro de distancia de los aparatos de televisión o radio, para evitar interferencias en la imagen o ruido. (Dependiendo de las ondas de radio, 1 metro de distancia podría no ser suficiente para eliminar el ruido.)
- Instale la unidad interior lo más lejos posible de las lámparas fluorescentes. Si se instala un kit de mando a distancia inalámbrico, la distancia de transmisión podría reducirse en aquellas habitaciones en las que haya instaladas lámparas fluorescentes de tipo electrónico (tipo inicio rápido o inversor).
- No instale el acondicionador de aire en lugares del tipo:
  1. Lugares con neblina de aceite, aceite en aerosol o vapores, como por ejemplo en una cocina. Las piezas de resina podrían deteriorarse y caerse o causar fugas de agua.
  2. Lugares en los que se produzcan gases corrosivos, como por ejemplo, gas de ácido sulfúrico. La corrosión de las tuberías de cobre o de las piezas soldadas podría provocar fugas de refrigerante.
  3. En lugares en los que exista maquinaria que emita ondas electromagnéticas. Las ondas electromagnéticas podrían alterar el sistema de control y causar un funcionamiento incorrecto del equipo.
  4. En lugares en los que puedan producirse fugas de gases inflamables, donde haya partículas de fibra de carbono o de polvo inflamable suspendidas en el aire o donde se manipulen sustancias volátiles inflamables, tales como disolvente de pintura o gasolina. Si ocurriera una fuga de gas y éste permaneciera alrededor del acondicionador de aire, podría prender.
- El aire acondicionado no ha sido diseñado para ser usado en una atmósfera potencialmente explosiva.






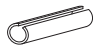
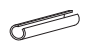
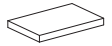

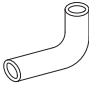
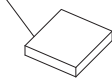
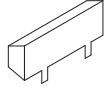
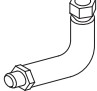
## 2. ANTES DE INSTALAR


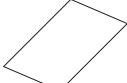
Al desembalar la unidad interior o al desplazarla una vez desembalada, sujétela por las asas (4 ubicaciones) y no aplique fuerza sobre las otras piezas (concretamente la tubería de refrigerante, la tubería de drenaje y las piezas de resina).

- Asegúrese de comprobar con antelación si el refrigerante que se va a utilizar para la instalación es R410A. (El sistema no funcionará correctamente si el refrigerante se utiliza mal.)
- Para más información sobre la instalación de la unidad exterior, consulte el manual de instalación incluido con dicha unidad.
- No tire ningún accesorio hasta haber completado las tareas de instalación.
- Una vez la unidad interior ha sido trasladada a la habitación, evite que se dañe, y tome las medidas necesarias para protegerla utilizando los materiales de embalaje.
  - (1) Decida la ruta que tomará para trasladar la unidad a la habitación.
  - (2) No desempaquete la unidad hasta que se lleve a la ubicación de la instalación. Cuando sea inevitable desembalar, utilice una eslinga de material suave o placas protectoras junto con una cuerda al elevar la unidad interior, para evitar daños o arañazos.
- Solicite al usuario que maneje el acondicionador de aire según lo indicado en el manual de funcionamiento. Indíquelo cómo manejar el acondicionador de aire (en especial, los procedimientos de funcionamiento, limpieza de filtros de aire y ajuste de temperatura).
- A la hora de seleccionar la ubicación de instalación, utilice el papel modelo de instalación (utilizado junto con la caja de embalaje) a modo de referencia.
- No utilice el acondicionador de aire en entornos salinos, como por ejemplo en zonas costeras, vehículos o barcos, ni en lugares con fluctuación constante de la tensión, como por ejemplo, en fábricas.
- Elimine la electricidad estática de su cuerpo antes de abrir la tapa de la caja de control y al transportar cables. Los componentes eléctricos pueden dañarse.

### 2-1 ACCESORIOS

Verifique que los siguientes accesorios estén incluidos con la unidad interna.

Nombre	(1) Manguera de drenaje	(2) Abraza-dera metálica	(3) Arandela para asa	(4) Abraza-dera
Cantidad	1 pza.	1 pza.	8 pzas.	10 pzas.
Forma				
Nombre	(5) Abraza-dera para arandela	Material aislante para juntas		Material de sellado
Cantidad	4 láminas	2 pzas.	1 pza.	(8): Lámina 1 (9): Láminas 3
Forma		(6) Para la tubería de gas 	(7) Para la tubería de líquidos 	(8) Grande  (9) Pequeña 
Nombre	(10) Codo	(11) Papel modelo de instalación	(12) Material de bloqueo	(13) Tubería en forma de L
Cantidad	1 pza.	1 lámina	1 pza.	1 pza.
Forma		Utilizado junto con el paquete 		

Nombre	(14) Tornillo	(15) Textil no tejido	(Otros)
Cantidad	5 pzas.	1 lámina	
Forma			

- Manual de instrucciones
- Manual de instalación
- Declaración de conformidad

## 2-2 ACCESORIOS OPCIONALES

- Para esta unidad interior, el mando a distancia ha de adquirirse por separado.
- Existen 2 tipos de mando a distancia; por cable e inalámbrico. El lugar de instalación del mando a distancia ha de realizarse con el consentimiento del cliente. Consulte el catálogo para más información sobre los modelos aplicables.  
(Para más información sobre el modo de instalación, consulte el manual de instalación suministrado con el mando a distancia.)

**REALICE LAS TAREAS DE INSTALACIÓN PRESTANDO PRECAUCIÓN A LOS SIGUIENTES ELEMENTOS Y, UNA VEZ COMPLETADO, VUELVA A COMPROBARLOS.**

### 1. Puntos que deben revisarse una vez completado el trabajo de instalación



Puntos a verificar	Si se realiza una instalación defectuosa	Columna de comprobación
¿Ha fijado firmemente el acondicionador de aire?	Caída · vibración · ruido	
¿Ha completado las tareas de instalación del acondicionador de aire?	No funciona · rotura	
¿Ha realizado la prueba de fugas con la presión de prueba especificada en el manual de instalación de la unidad exterior?	No enfría/No calienta	
¿Ha finalizado completamente el aislamiento de la tubería de refrigerante y de la tubería de drenaje?	Fuga de agua	
¿El drenaje fluye suavemente?	Fuga de agua	
¿La tensión de alimentación eléctrica es idéntica a la indicada en la etiqueta del fabricante ubicada en el acondicionador de aire?	No funciona · rotura	
¿Esta seguro de que las tuberías o el cableado están instalados correctamente y no están sueltos?	No funciona · rotura	
¿Ha completado la toma de tierra?	Peligro en caso de fuga	
¿Ha utilizado el tamaño del cableado eléctrico correcto según las especificaciones?	No funciona · rotura	
¿Alguna de las salidas o entradas de aire del acondicionador de aire está bloqueada? (Puede provocar la caída del rendimiento debido a la bajada de la tasa del flujo de aire o funcionamiento incorrectos del equipo.)	No enfría/No calienta	
¿Ha registrado la longitud de la tubería del refrigerante y la cantidad de carga de refrigerante añadida?	Carga de refrigerante no especificada	

Asegúrese de volver a comprobar los elementos indicados en "PRECAUCIONES DE SEGURIDAD".

## 2. Puntos que deben verificarse en la entrega

Puntos a verificar	Columna de comprobación
¿Ha realizado el ajuste de campo? (si fuese necesario)	
¿Ha instalado la tapa de la caja de control, el filtro de aire y la rejilla de succión?	
¿Sale aire frío durante el funcionamiento de refrigeración y aire caliente durante el funcionamiento de calefacción?	
¿Le explicó al cliente cómo manejar el sistema con el manual de funcionamiento?	
¿Ha explicado al cliente las descripciones de enfriamiento, calefacción y el programa seco y automático (enfriamiento/calefacción) indicados en el manual de instrucciones?	
¿Si ajustó la velocidad del ventilador con el termostato APAGADO, le explicó al cliente cómo ajustar la velocidad del ventilador al cliente?	
¿Ha entregado al cliente el manual de instrucciones y el manual de instalación?	

### Puntos de explicación sobre el funcionamiento

**Además del uso general, y debido a que los elementos del manual de instrucciones indicados con las marcas  ADVERTENCIA y  PRECAUCIÓN pueden causar lesiones corporales y daños materiales, no solamente es necesario explicar al cliente estos elementos sino también asegurarse de que los lea. Es igualmente necesario explicar al cliente los elementos indicados en "FUNCIONAMIENTO NO INCORRECTO DEL AIRE ACONDICIONADO" y asegurarse de que los lea detenidamente.**

## 3. SELECCIÓN DEL LUGAR DE INSTALACIÓN

**Al mover la unidad interior para desembalarla o una vez desembalada, sostenga las asas en las 4 ubicaciones, y no ejerza fuerza sobre las tuberías (refrigerante y drenaje) ni sobre las piezas de resina.**

### (1) Seleccione un lugar de instalación que cumpla con las siguientes condiciones y tras obtener la aprobación del cliente.

- Un lugar en el que el aire frío y caliente se distribuya uniformemente por la habitación.
- Un lugar en el que no haya obstáculos en el conducto de aire.
- Un lugar en el que se pueda garantizar el drenaje.
- Un lugar en el que el techo no esté inclinado notablemente.
- Un lugar con la suficiente resistencia para sostener el peso de la unidad interior (si la resistencia es insuficiente, la unidad interior podría vibrar y entrar en contacto con el techo, causando ruidos molestos).
- Un lugar con suficiente espacio para permitir la realización de las tareas de instalación y servicio.  
**(Refiérase a la Fig. 1 y Fig. 2)**
- Un lugar con espacio suficiente para la longitud de las tuberías entre las unidades interior y exterior dentro del límite permisible. (Consulte el manual de instalación suministrado con la unidad exterior.)
- Un lugar en el que no exista riesgo de producirse fugas de gas inflamable.

[Espacio de instalación necesario [mm]]

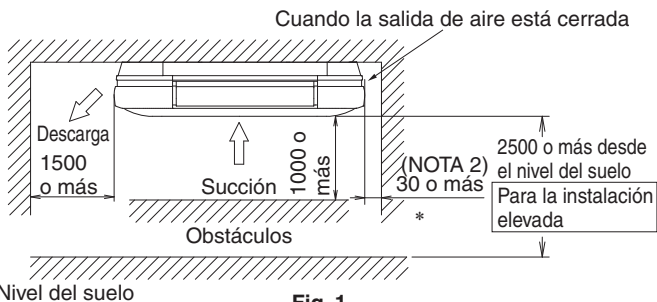


Fig. 1

\*: Ha de proporcionarse un espacio de servicio suficiente para la extracción de la cubierta de la esquina. (NOTA 2)

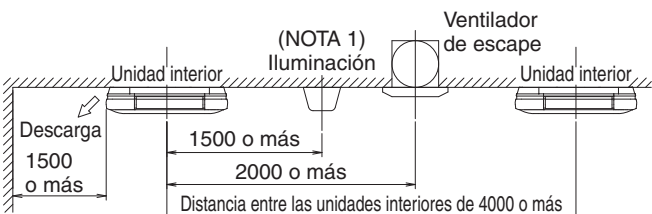


Fig. 2

### PRECAUCIÓN

- Para evitar la aparición de interferencias o ruido, instale las unidades interiores y exteriores, el cableado del suministro eléctrico, el cableado del mando a distancia y el cableado de transmisión al menos a 1 metro de distancia de televisores o radios. (Dependiendo de las ondas de radio, 1 metro de distancia podría no ser suficiente para eliminar el ruido.)
- Instale la unidad interior lo más lejos posible de las lámparas fluorescentes. Si se instala un kit de mando a distancia inalámbrico, la distancia de transmisión podría reducirse en aquellas habitaciones en las que haya instaladas lámparas fluorescentes de tipo electrónico (tipo inicio rápido o inversor). (NOTA 1)

### NOTA

1. Existen restricciones aplicables a la iluminación expuesta pero no a la empotrada.
2. Al cerrarse la salida de aire, el espacio indicado con “\*” debe poseer una distancia de 30 mm o superior.
3. Para más información sobre el ajuste de la dirección del flujo de aire de las aletas giratorias, consulte el manual de instrucciones suministrado con la unidad interior y con el mando a distancia.

### (2) Altura del techo

- Esta unidad interior puede colgarse de techos con una altura máxima de 3,5 m (modelos 100: hasta 4,0 m).
- Sin embargo, si la altura del techo supera los 2,7 m (modelos 100: 3,2 m), es necesario realizar los ajustes mediante el mando a distancia en el lugar de la obra. Consulte el apartado “10. AJUSTE EN OBRA Y FUNCIONAMIENTO DE PRUEBA”.

### (3) Dirección de descarga del aire

Seleccione el patrón de descarga del aire según el lugar de instalación. Para los modos de 2 direcciones y 3 direcciones, es necesario realizar los ajustes mediante el mando a distancia en el lugar de la obra. Para más detalles, consulte el apartado “10. AJUSTE EN OBRA Y FUNCIONAMIENTO DE PRUEBA”.

(Precaución) Ya que existen ciertas restricciones en la conexión de tuberías, asegúrese de seleccionar el modelo de descarga de aire en la Fig. 3. Los nombres de la salida de aire se indican en la inscripción mediante el número de las marcas “□” de la parte inferior de la salida de aire. (Refiérase a la Fig. 4)

### (4) Para la instalación, utilice pernos de suspensión.

Compruebe si el lugar de instalación es capaz de soportar el peso de la unidad interior y, si fuese necesario, cuelgue la unidad con pernos una vez reforzada con vigas, etc. (Consulte el papel del modelo de instalación (11) para más información acerca del montaje de la inclinación.)

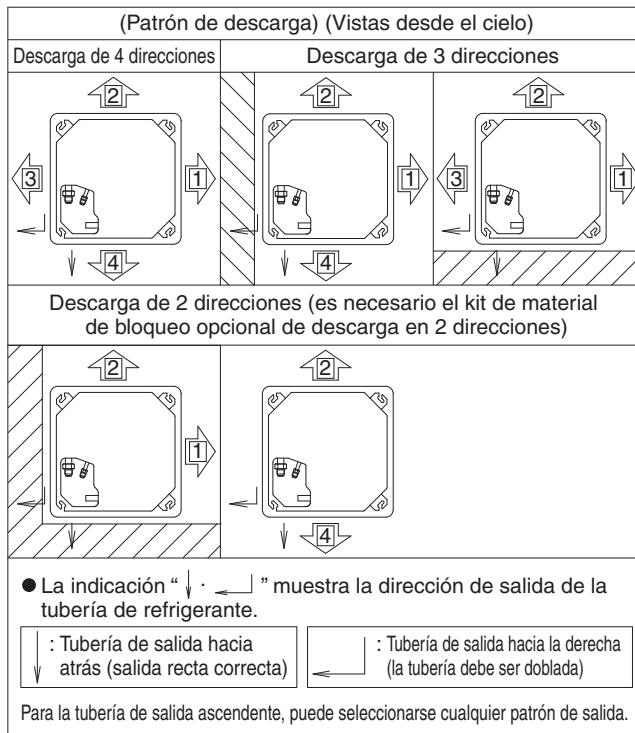


Fig. 3

- : Esta indicación muestra la dirección de descarga de aire.

Para una remisión del núm. de salida de aire con la indicación de la unidad interior

Nombre de la salida de aire	Indicación de la unidad interior
Salida de aire 1	□
Salida de aire 2	□ □
Salida de aire 3	□ □ □
Salida de aire 4	□ □ □ □

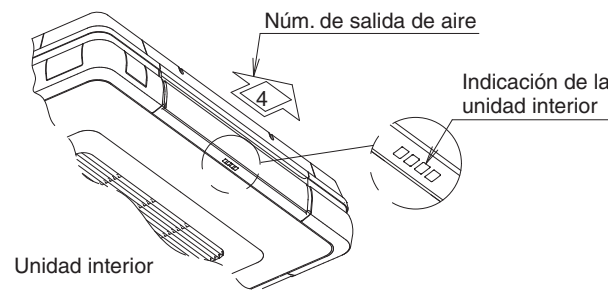


Fig. 4

## 4. PREPARATIVOS PREVIOS A LA INSTALACIÓN

- (1) Compruebe las ubicaciones de los pernos de suspensión, los orificios de salida de las tuberías, el orificio de salida de la tubería de drenaje y el orificio de entrada del cableado eléctrico de la unidad interior.  
(El diagrama muestra la vista desde el techo.)  
(Refiérase a la Fig. 5 y Fig. 6)

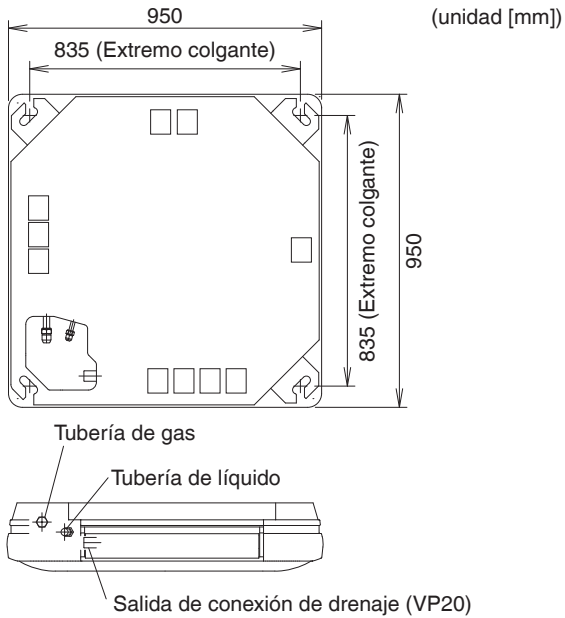


Fig. 5

(unidad [mm])

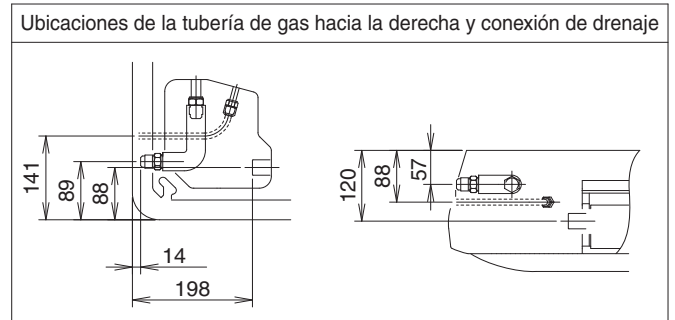
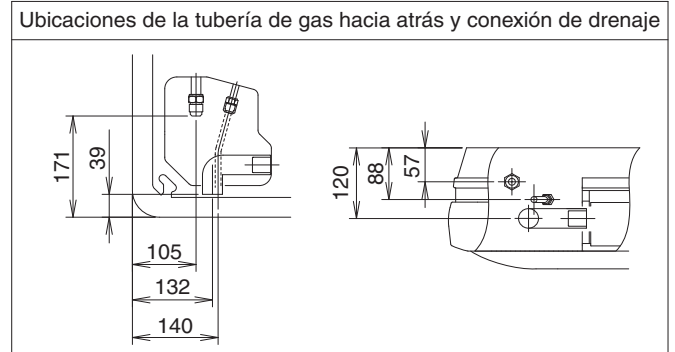
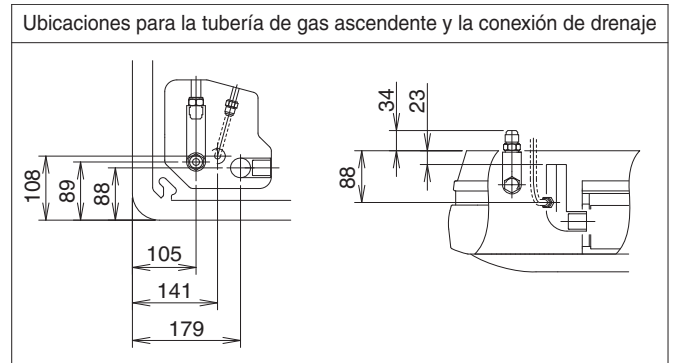


Fig. 6

- (2) Perfore orificios para los pernos de suspensión, la salida de la tubería, la salida de la tubería de drenaje y la entrada de cableado eléctrico.
- Utilice el papel del modelo de instalación (11), el cual muestra las ubicaciones de los orificios anteriormente mencionados.
  - Determine las ubicaciones de los pernos de suspensión, la salida de la tubería, la salida de la tubería de drenaje y la entrada del cableado eléctrico. Perfore el agujero.

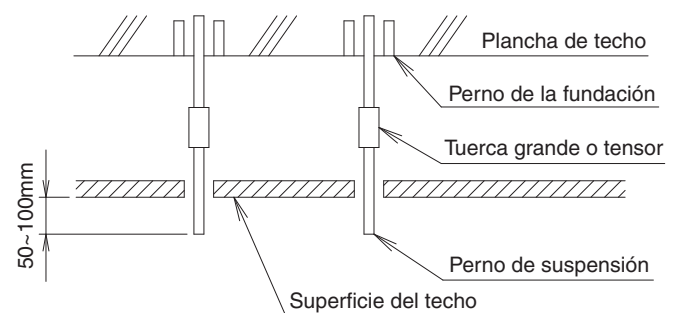


Fig. 7

### NOTA

Las piezas anteriormente mostradas son todas suministradas en el momento de instalación. (Refiérase a la Fig. 7)

- Para colgar la unidad interior, utilice pernos M8 o M10. Utilice pernos de anclaje incrustado para los pernos existentes e inserciones incrustadas o pernos de fundación para los nuevos pernos, a continuación fije la unidad firmemente al edificio de tal modo que sea capaz de soportar su peso. Igualmente, debe ajustar por adelantado la distancia desde el techo.

### (3) Extraiga las piezas de la unidad interior.

#### Extraiga la rejilla de succión. (Refiérase a la Fig. 8)

- Deslice los dos pasadores de fijación de la rejilla de succión hacia el interior (tal y como indica la flecha) elevándolos. Al mismo tiempo, haga que otra persona eleve la cinta adherida al centro de la salida de aire.
- Cuando la rejilla de succión se abra aproximadamente 45°, la rejilla podrá extraerse de la unidad interior.

#### Extraiga las 4 cubiertas de las esquinas.

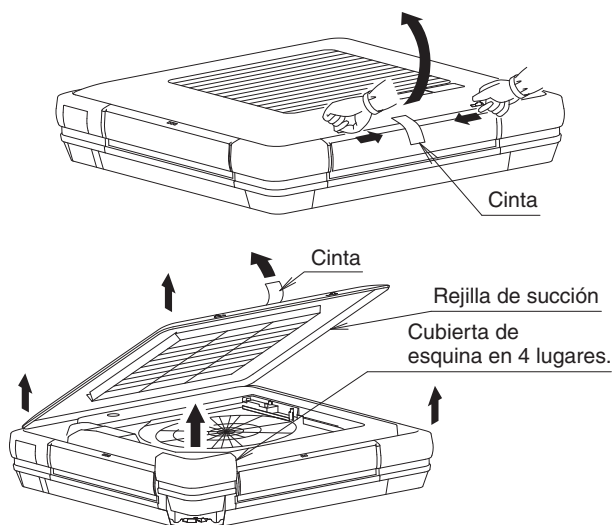


Fig. 8

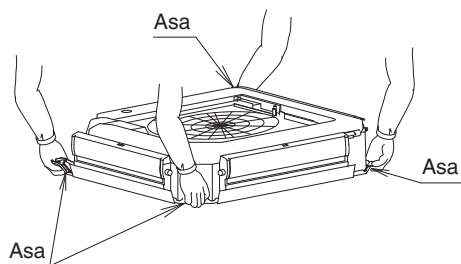


Fig. 9

- Al transportar la unidad interior, sujétela por los accesorios metálicos de cuelgue. (Refiérase a la Fig. 9)

#### Cómo bloquear la salida de aire para la descarga de aire de 2 direcciones o 3 direcciones

- Para la descarga de aire de 2 direcciones, además del material de bloqueo suministrado, es necesario el kit de material de bloqueo opcional para la descarga de 2 direcciones. El material de bloqueo suministrado y el material de bloqueo opcional para la descarga de 2 direcciones pueden utilizarse juntos con cualquier salida de aire.
- Para la descarga de aire de 2 direcciones, preste atención a la inclinación de la unidad interior durante la instalación. Para más detalles, siga las instrucciones mencionadas en el apartado "5. INSTALACIÓN DE LA UNIDAD INTERIOR".

#### (1) Extraiga la paleta horizontal de la salida de aire a bloquear. (Refiérase a la Fig. 10 y Fig. 11)

1. Sin aplicar fuerza a los cojinetes, eleve la paleta horizontal con ambas manos y extráigala del cojinete lateral del motor no instalado.
2. Tras girar hacia atrás la paleta horizontal, extraiga el gancho del cojinete del motor. A continuación, eleve la paleta horizontal y extráigala.

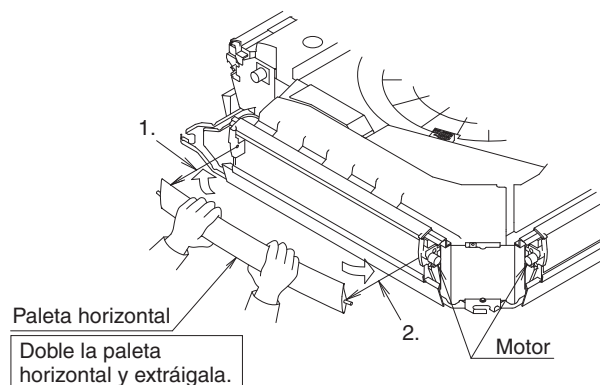
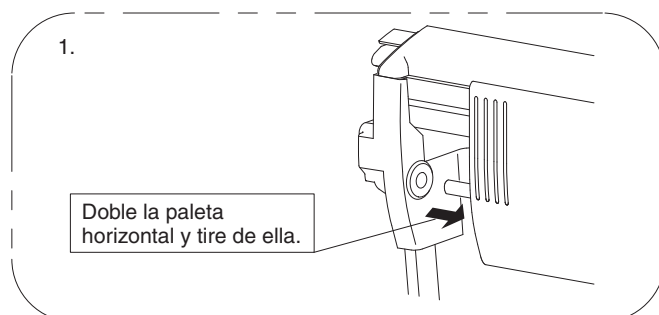
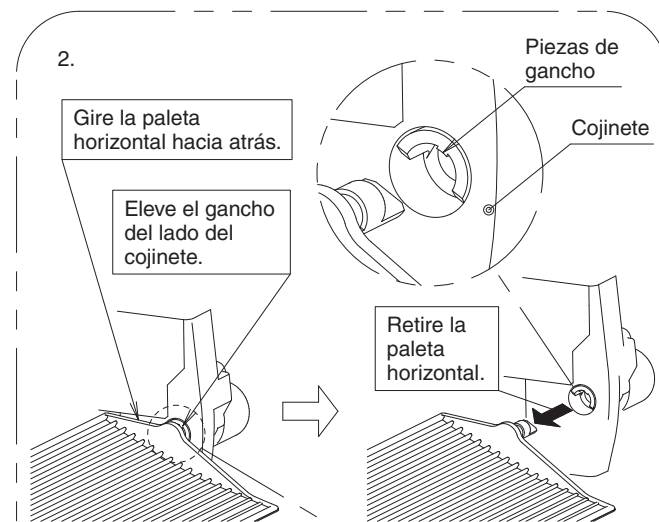


Fig. 10



1.

Doble la paleta horizontal y tire de ella.

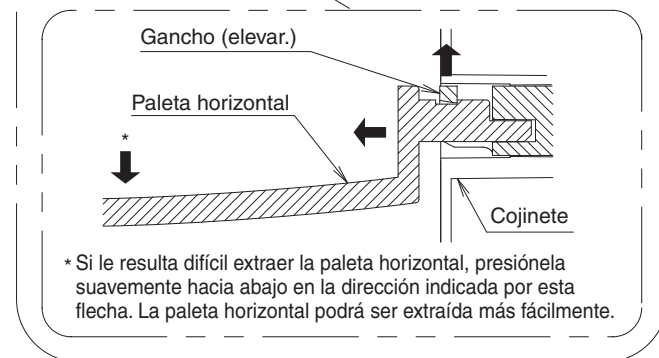


2.

Gire la paleta horizontal hacia atrás.

Eleve el gancho del lado del cojinete.

Retire la paleta horizontal.



\* Si le resulta difícil extraer la paleta horizontal, presiónela suavemente hacia abajo en la dirección indicada por esta flecha. La paleta horizontal podrá ser extraída más fácilmente.

Fig. 11

**(2) Fije el material de bloqueo en la salida de aire.**

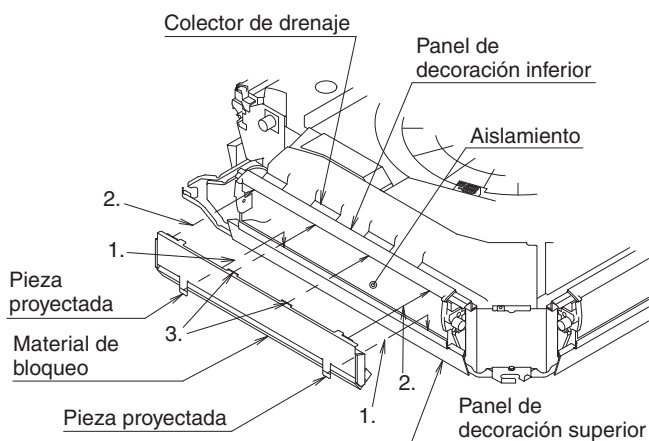
**(Refiérase a la Fig. 12 y Fig. 13)**

1. Introduzca la parte proyectada (2 ubicaciones) del material de bloqueo en la holgura existente entre el panel de decoración superior y el aislamiento.
2. Introduzca la parte doblada (2 ubicaciones) en ambos extremos del material de bloqueo en la holgura existente entre el panel de decoración inferior y el colector de drenaje hasta que oiga un clic.  
Una vez finalizada esta tarea, eleve ligeramente el extremo del panel de decoración inferior e introduzca el material de bloqueo.
3. Introduzca la parte doblada (2 ubicaciones) del interior del material de bloqueo en la holgura existente entre el panel de decoración inferior y el colector de drenaje hasta que oiga un clic y, a continuación, fije el material de bloqueo.
4. Compruebe que la parte metálica de la lámina del material de bloqueo no esté sobresaliendo por el extremo del panel de decoración inferior.

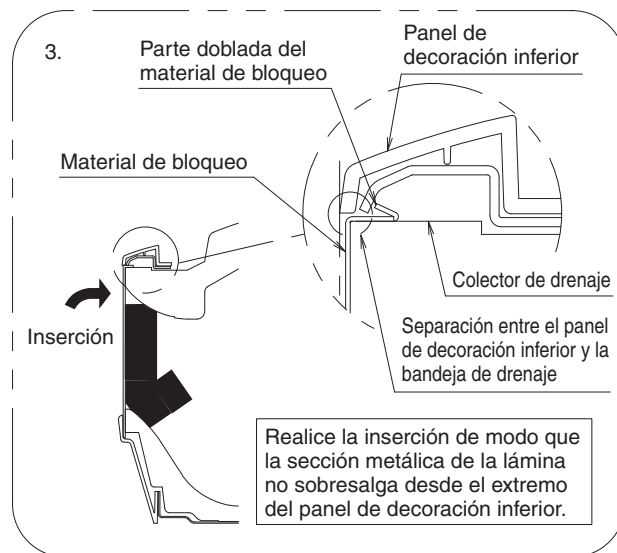
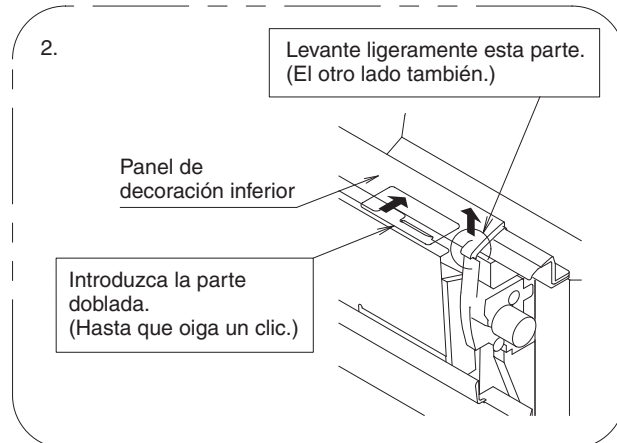
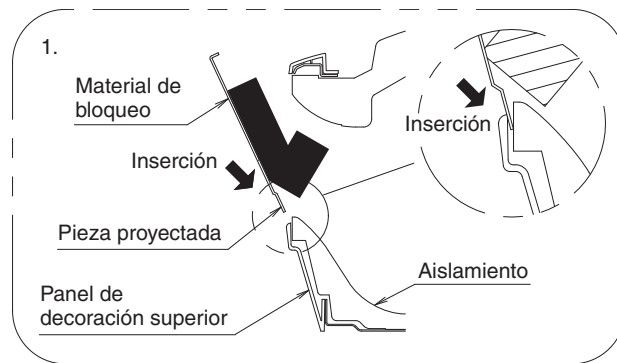


**Fije firmemente el material de bloqueo y la unidad interior de modo que no queden holguras.**

Si quedan holguras, podría provocar fugas de aire y condensación.



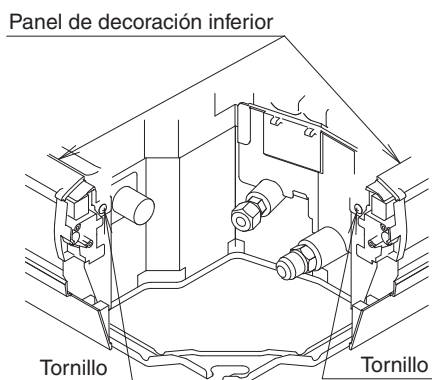
**Fig. 12**



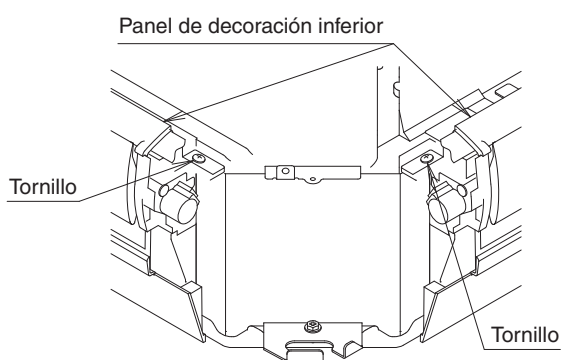
**Fig.13**



- \* Si le resulta difícil introducir el material de bloqueo, afloje los tornillos izquierdo y derecho del panel de decoración inferior e introdúzcalo. Asegúrese de apretar de nuevo los tornillos aflojados una vez fijado el material de bloqueo. **(Refiérase a la Fig. 14)**



< Ubicación del tornillo de la tubería >



< Ubicación de tornillo distinta a la tubería >

Fig.14

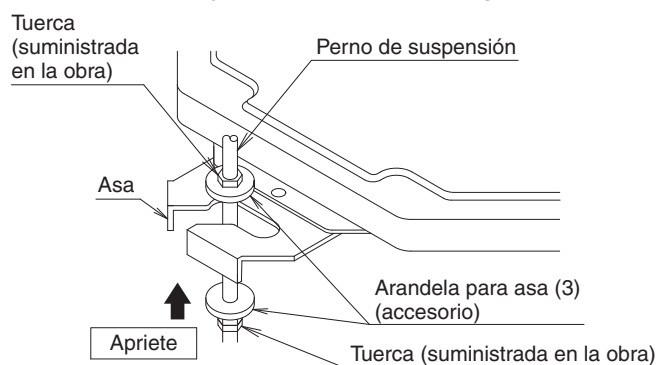
## 5. INSTALACIÓN DE LA UNIDAD INTERIOR

«Es más fácil instalar las piezas opcionales antes de instalar la unidad interior. Consulte igualmente el manual de instalación suministrado con las piezas opcionales.»

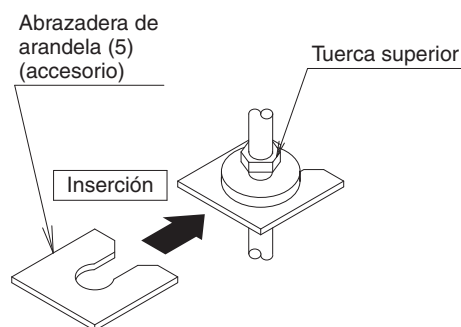
Para la instalación, utilice las piezas de instalación y las piezas específicas suministradas.

- (1) Instale las tuercas superior e inferior y las arandelas del asa (3) a los 4 pernos de suspensión. **(Refiérase a la Fig. 15)**  
Si utiliza la abrazadera de la arandela instalada (5), la arandela del asa (3) puede evitar caídas. **(Refiérase a la Fig. 16)**
- (2) Instalación de la unidad interior. **(Refiérase a la Fig. 17)**
  - Introduzca el asa de la unidad en la salida de aire [4] y cuélguela de forma provisional.
  - Introduzca los otros 2 pernos de suspensión en el asa de la unidad interior y fije las arandelas inferiores del asa (3) y las tuercas.

- (3) Compruebe el nivel de la unidad desde 2 direcciones (salida de aire [1] y [2]). **(Refiérase a la Fig. 18)**



Para fijar el asa  
Fig.15



Método de fijación de la arandela  
Fig.16

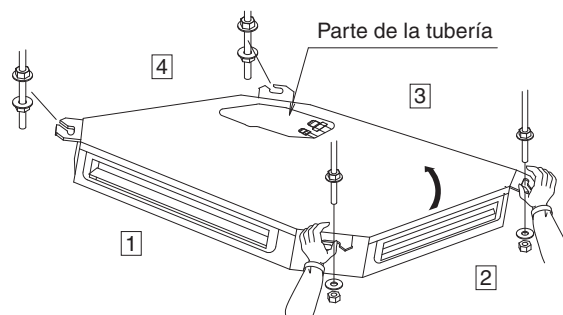
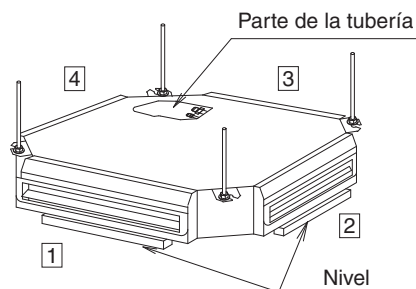


Fig.17



El nivel debe estar garantizado  
Fig.18

- Instale la unidad interior nivelada.  
Si la unidad está inclinada y la tubería de drenaje está alta, puede causar un funcionamiento incorrecto del interruptor flotante y provocar fugas de agua.  
Sin embargo, para la descarga de aire de 2 direcciones, instale la unidad inclinada 1° hacia abajo hacia la tubería de drenaje.
- Instale las tuercas en la parte superior e inferior del asa.  
Si no coloca la tuerca superior y la tuerca inferior está demasiado apretada, la placa de sujeción y la placa superior se deformarán y provocarán ruidos anómalos.
- No introduzca materiales distintos a los especificados en el espacio que queda entre el asa y la arandela del asa (3).  
A menos que las arandelas estén correctamente instaladas, los pernos de suspensión podrían salirse del asa.

### ⚠ ADVERTENCIA

La unidad interior debe instalarse de forma segura sobre un sitio capaz de soportar su peso.

Si la resistencia es insuficiente, la unidad podría caer y causar lesiones.

## 6. FUNCIONAMIENTO DE LA TUBERÍA REFRIGERANTE

- Para la tubería de refrigerante de la unidad exterior, consulte el manual de instalación suministrado con la unidad exterior.
- Realice el aislamiento de las tuberías de gas y líquido refrigerante de forma segura. Si no se aíslan, podrían causar fugas de agua. Para la tubería de gas, utilice material aislante con una resistencia al calor de no menos de 120 °C. Para el uso en condiciones de alta humedad, refuerce el material aislante de la tubería refrigerante. Si no se refuerza, la superficie del material aislante podría transpirar.
- Antes de comenzar las tareas de instalación, asegúrese de que el refrigerante utilizado sea R410A. (Si el refrigerante es distinto de R410A, no se logrará un funcionamiento normal.)

### ⚠ PRECAUCIÓN

Este acondicionador de aire es un modelo adaptado al nuevo refrigerante R410A. Asegúrese de que se cumplan los requisitos indicados a continuación y realice las tareas de instalación.

- Utilice cortadores de tubería y herramientas de abocardado especialmente diseñadas para R410A.
- Al realizar una conexión abocardada, recubra la superficie interior sólo con aceite de éter o éster de aceite.
- Utilice únicamente las tuercas abocardadas suministradas con el aire acondicionado. Se utilizan otras tuercas abocardadas, puede producirse una fuga de refrigerante.
- Para evitar que la contaminación o la humedad penetren en la tubería, tome medidas del tipo apriete o sujeción con cinta adhesiva en la tubería.

No mezcle sustancias distintas al refrigerante especificado, como por ejemplo aire, en el circuito de refrigeración.

Si el refrigerante se fuga durante la instalación, ventile la habitación.

### La tubería del refrigerante puede conectarse desde 3 direcciones.

- En caso de conectar la tubería de forma ascendente, extraiga la cubierta de penetración de la tubería, perforo orificios para la tubería de penetración cortando la cubierta con un cortador, como por ejemplo con unas tijeras. Tras colocar la tubería a través de la cubierta, instale la cubierta de la unidad interior. **(Refiérase a la Fig. 19)**

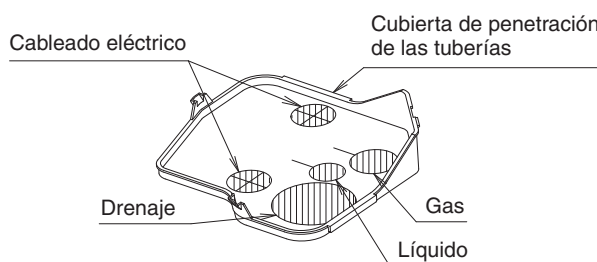


Fig.19

- El refrigerante es precargado en la unidad exterior.
- Utilice únicamente las tuercas abocardadas suministradas con el aire acondicionado.
- Al realizar una conexión abocardada, recubra la superficie interior sólo con aceite de éter o éster de aceite. **(Refiérase a la Fig. 20)**  
A continuación, gire la tuerca abocardada 3 o 4 veces con su mano y atornille la tuerca.

Recubra la superficie interior sólo con aceite de éter o éster de aceite.

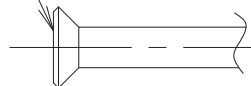


Fig. 20

### ⚠ PRECAUCIÓN

Evite que el aceite se adhiera a la pieza de sujeción de las partes de resina.

Si se adhiere aceite, podría debilitar la resistencia de la pieza atornillada.

- Al conectar la tubería al acondicionador de aire, asegúrese de utilizar una llave inglesa y una llave de torsión tal y como se muestra en la Fig. 21.  
Para más información sobre las dimensiones de la pieza abocardada y el par de apriete, consulte la Tabla 1.

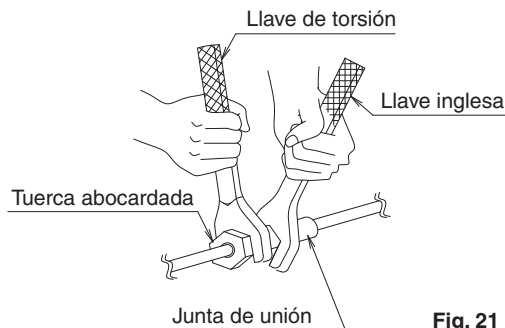


Fig. 21

#### «Ejemplo de consecuencias desfavorables»

Al utilizar herramientas distintas a una llave inglesa, el caballete de la rosca de la tuerca abocardada se dañará y provocará fugas como consecuencia del apriete defectuoso.

Tabla 1

Tamaño de la tubería (mm)	Par de apriete (N·m)	Dimensiones de procesamiento de abocardado A (mm)	Forma del abocardado
φ 6,4	15,7 ± 1,5	8,9 ± 0,2	
φ 9,5	36,3 ± 3,6	13,0 ± 0,2	
φ 12,7	54,9 ± 5,4	16,4 ± 0,2	
φ 15,9	68,6 ± 6,8	19,5 ± 0,2	

**PRECAUCIÓN**

**No apriete excesivamente las tuercas abocardadas.** Si una tuerca abocarda se quiebra, podrían producirse fugas de refrigerante.

- Si no tiene una llave de torsión, utilice la Tabla 2 como norma general. Al apretar continuamente una tuerca abocardada con una llave inglesa, llega un punto en donde el par de apriete aumenta repentinamente. Desde dicha posición, apriete adicionalmente la tuerca en el ángulo indicado en la Tabla 2. Tras finalizar la instalación, cerciúrese de que no existe ninguna fuga de gas. Si no aprieta la tuerca según lo indicado, podría provocar una lenta fuga de refrigerante y causar un funcionamiento incorrecto (como por ejemplo que la unidad no enfríe o caliente).

Tabla 2

Tamaño de la tubería (mm)	Ángulo de apriete	Longitud recomendada del brazo de la herramienta utilizada
φ 6,4	60° – 90°	Aproximadamente 150mm
φ 9,5	60° – 90°	Aproximadamente 200mm
φ 12,7	30° – 60°	Aproximadamente 250mm
φ 15,9	30° – 60°	Aproximadamente 300mm

**PRECAUCIÓN**

**El aislamiento de la tubería de campo debe ser realizado hasta la conexión del interior de la carcasa.** Si la tubería queda expuesta al entorno, podría transpirar, causar desgaste debido al contacto con la tubería, descargas eléctricas o incendios a causa del cableado entrando en contacto con la tubería.

- Tras la prueba de fugas, consultando la **Fig. 22**, aisle la conexión de las tuberías de gas y líquido con el material aislante para juntas suministrado (6) y (7) para evitar que la tubería quede expuesta. A continuación, apriete ambos extremos del material aislante con la abrazadera (4).

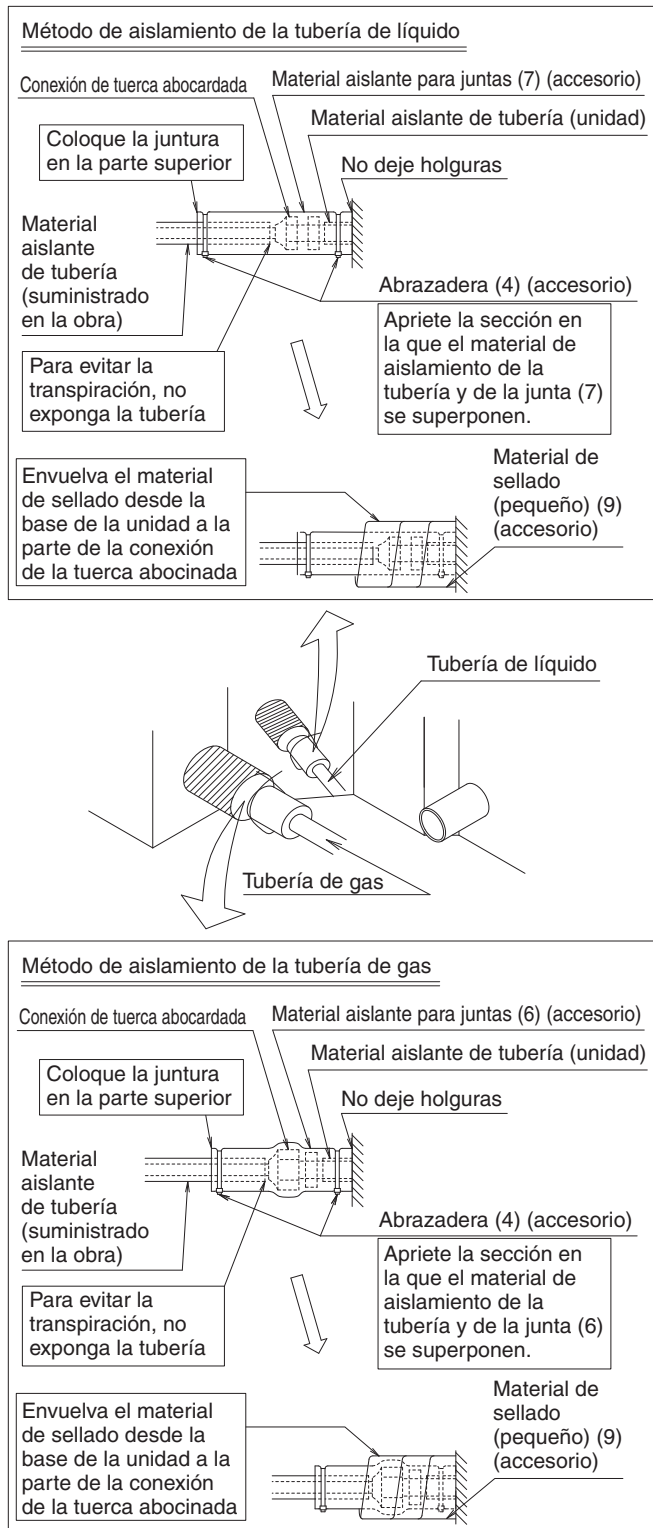
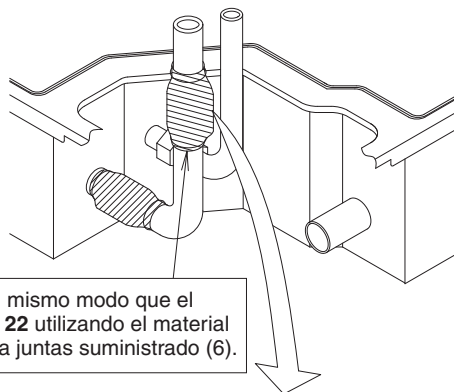


Fig. 22

- Envuelva el material sellador (pequeño) (9) alrededor del material aislante de unión (6) (7).
- Asegúrese de elevar la junta del material aislante para juntas (6) y (7).

- Al realizar la conexión de tubería ascendente y hacia la derecha, aisle la conexión de gas con el tubo en forma de L suministrado. **(Refiérase a la Fig. 23)** Igualmente, doble la tubería de campo del líquido utilizando un doblador con un radio de 40 mm o inferior. Si el tubo en forma de L suministrado no es utilizado o si dobla la tubería con un doblador con un radio superior a 40 mm, podría interferir con las otras tuberías o con la manguera de drenaje.



Aíse la tubería del mismo modo que el indicado en la **Fig. 22** utilizando el material de aislamiento para juntas suministrado (6).

Para el método de aislamiento de tuberías en forma de L de conexión ascendente y hacia la derecha

Material aislante de tubería (suministrado en la obra)

Para evitar la transpiración, no exponga la tubería a la atmósfera.

Material aislante para juntas (6) (accesorio)

Abrazadera (4) (accesorio)

Conexión de tuerca abocardada

Tubería en forma de L (13)

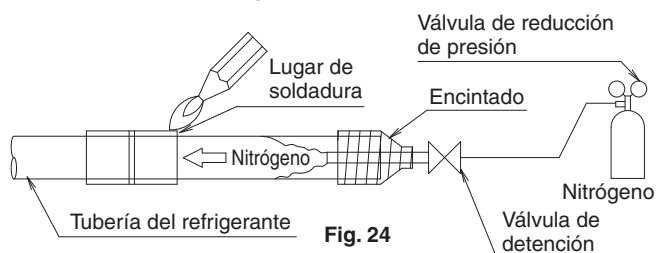
Apriete la sección en la que el material de aislamiento de la tubería y de la junta (6) se superponen.

**Fig. 23**

(p.ej., aisle la tubería del mismo modo que el realizado para la conexión de tubería ascendente y hacia la derecha.)

(Para evitar que animales pequeños e insectos penetren en la unidad interior, asegúrese de fijar firmemente la cubierta de penetración de la tubería a la carcasa, y selle la holgura existente entre la tubería y el orificio con masilla y material aislante (suministrados en el lugar de la obra).)

- Antes de soldar tuberías de refrigerante, deje fluir nitrógeno a través de la tubería de refrigerante y sustituya el aire con nitrógeno (NOTA 1). **(Refiérase a la Fig. 24)** A continuación, suelde (NOTA 2). Tras finalizar las tareas de soldadura, lleve a cabo la conexión abocardada con la unidad interior. **(Refiérase a la Fig. 21)**



**Fig. 24**

**NOTA**

- La presión adecuada para el flujo de nitrógeno a través de la tubería es de aproximadamente 0,02 MPa, una presión que crea una ligera brisa y que puede lograrse mediante una válvula reductora de presión.
- No utilice fundente para soldar la tubería refrigerante. Utilice metal de relleno de soldadura fosforada para cobre (BCuP-2: JIS Z 3264/B-Cu93P-710/795: ISO 3677) que no requiere fundente. (Si utiliza un flujo clorado, la tubería se oxidará y si además contiene flúor, el aceite refrigerante se deteriorará y el circuito refrigerante se verá negativamente afectado.)
- Al realizar la prueba de fugas en la tubería del refrigerante entre la unidad interior tras finalizar la instalación de la unidad interior, compruebe el manual de instalación de la conexión de la unidad exterior para más información sobre la prueba de presión. Consulte igualmente el manual de instalación de la unidad exterior o la ficha técnica para más información sobre la tubería del refrigerante.
- En caso de falta de refrigerante al olvidar la carga de refrigerante adicional, etc., se producirá un funcionamiento incorrecto, como por ejemplo que la unidad no enfríe o no caliente. Consulte el manual de instalación de la unidad exterior o la ficha técnica para más información acerca de la tubería del refrigerante.

**PRECAUCIÓN**

**No utilice antioxidante para soldar la tubería.**

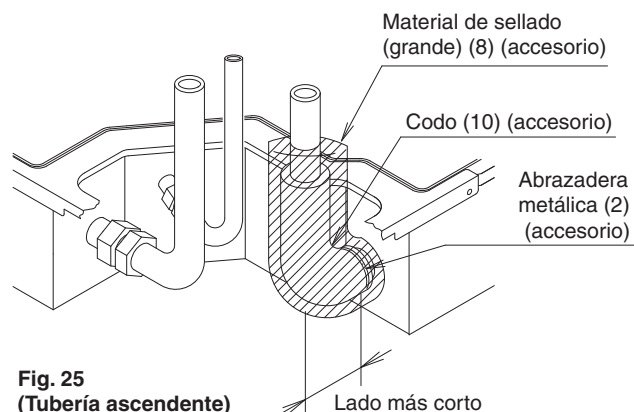
Podría ocasionar un funcionamiento incorrecto de los componentes y obstrucciones en la tubería a causa de los residuos.

**7. FUNCIONAMIENTO DE LA TUBERÍA DE DRENAJE**

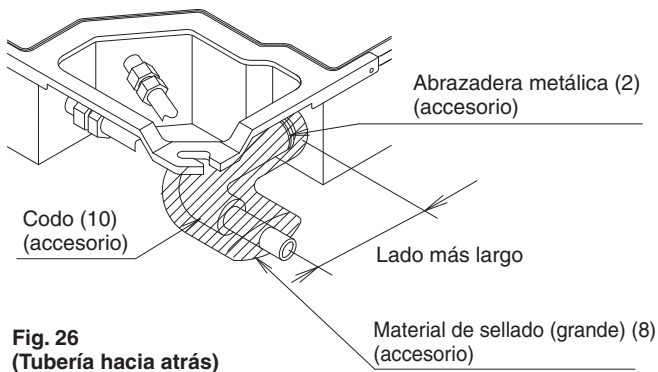
**(1) Instale la tubería de drenaje.**

Instale la tubería de drenaje de modo que el drenaje quede garantizado.

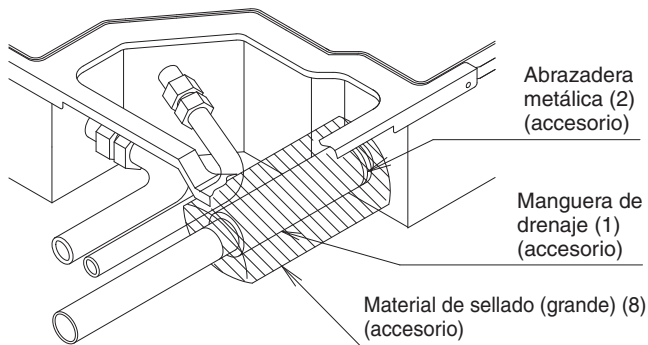
- La tubería de drenaje puede conectarse desde 3 direcciones. **(Refiérase a la Fig. 25, 26 y 27)**



**Fig. 25 (Tubería ascendente)**

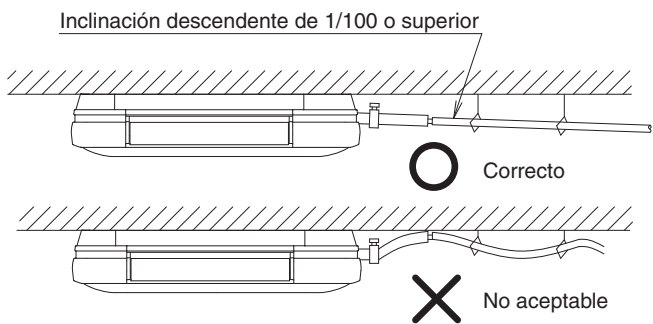


**Fig. 26**  
**(Tubería hacia atrás)**



**Fig. 27**  
**(Tubería hacia la derecha)**

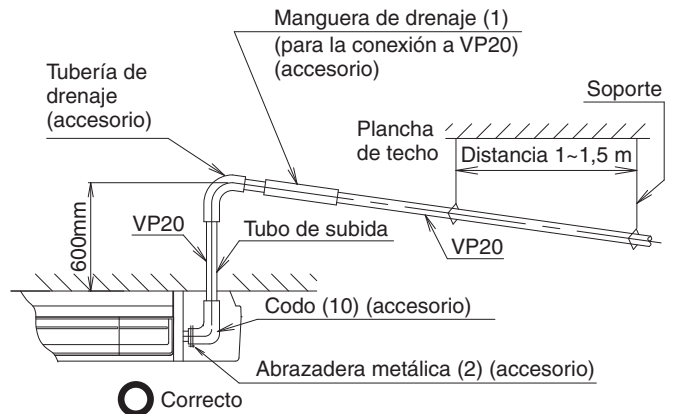
- Seleccione un diámetro de tubería igual o superior (excepto para el tubo de subida) al del de la tubería de conexión (tubería de cloruro de polivinilo, diámetro nominal de 20 mm, diámetro exterior de 26 mm).
- Instale la tubería de drenaje lo más corto posible con inclinación descendente de 1/100 o más y sin las que el aire puede estancarse. (Refiérase a la Fig. 28) (Podría causar sonidos anormales, como por ejemplo burbujeo)



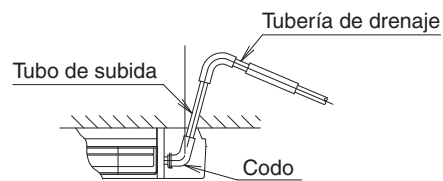
**Fig. 28**

**Si el drenaje se estanca en la tubería de drenaje, la tubería podría obstruirse.**

- Instale soportes a una distancia de 1 a 1,5 m, de tal modo que la tubería no se desvíe. (Refiérase a la Fig. 29)



○ Correcto



✗ No aceptable

**Fig. 29**  
**(Precaución con la tubería de drenaje ascendente)**

Asegúrese de utilizar la manguera de drenaje suministrada (1) (para la instalación de la tubería hacia la derecha), el codo (10) (para la instalación de la tubería ascendente y hacia atrás) y la abrazadera metálica (2).

**Si utiliza una manguera de drenaje, un codo o una abrazadera antiguos, podría causar fugas de agua.**

- Aísle las tuberías que pasen por interiores.

**⚠ PRECAUCIÓN**

- Para evitar que la manguera de drenaje suministrada (1) sufra presiones de fuerza excesivas, no la doble ni retuerza. (Podría provocar fugas de agua.)
- No conecte la tubería de drenaje directamente a cloacas con olor a amoníaco. El amoníaco de las cloacas podría avanzar por la tubería de drenaje y corroer el intercambiador de calor de la unidad interior.

**< Tome las medidas de precaución necesarias al realizar la conexión de la tubería de drenaje ascendente >**

- La altura máxima del tubo de subida de drenaje es de 600 mm.
- Instale el tubo de subida de drenaje verticalmente. (Refiérase a la Fig. 29)

**Si instala el tubo de subida de drenaje inclinado, el interruptor flotante podría no funcionar correctamente y causar fugas de agua.**

- Asegúrese de utilizar la manguera de drenaje (1), el codo (10) y el material aislante (grande) (8) suministrados con la unidad como accesorios.

1. Para evitar que la abrazadera metálica dañe el codo (2) en la instalación de la tubería ascendente y hacia atrás, envuelva el codo con cinta de vinilo 2 o 3 veces de tal modo que la cinta cubra más de la anchura de la abrazadera metálica (2) dejando 10 - 15 mm del extremo del codo (10) sin envolver tal y como se muestra en la Fig. 30.

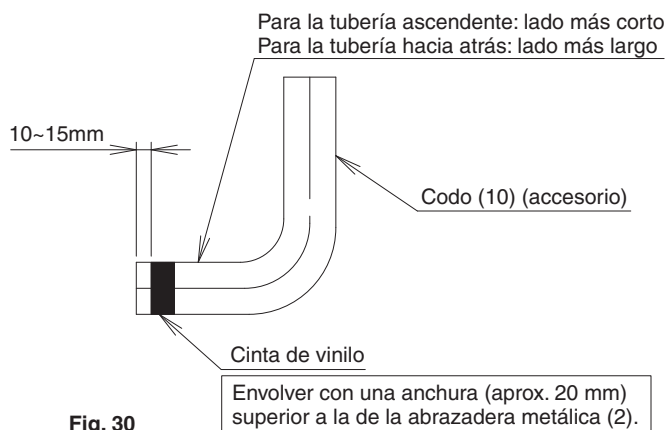


Fig. 30

2. Introduzca la manguera de drenaje (1) y el codo (10) en el origen de la toma de drenaje. Apriete la abrazadera metálica (2) dentro del rango envuelto del extremo introducido de la manguera con un par de apriete de  $1,35 \pm 0,15 \text{ N}\cdot\text{m}$  ( $135 \pm 15 \text{ N}\cdot\text{cm}$ ). **(Refiérase a la Fig. 25, 26, 27 y 31)**

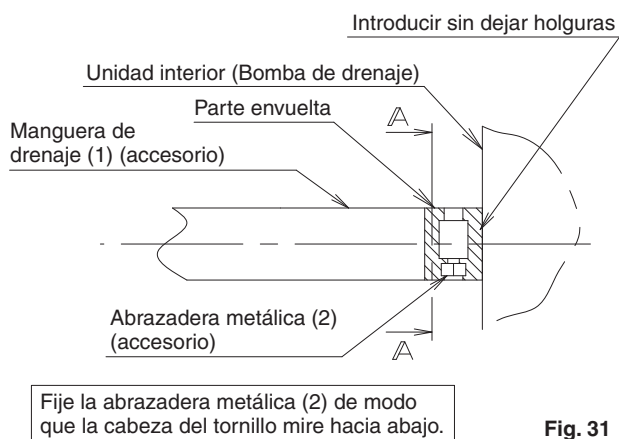


Fig. 31

- No apriete la abrazadera metálica (2) con un par de torque superior al valor especificado. La toma, la manguera de drenaje (1), el codo (10) o la abrazadera metálica (2) podrían dañarse. Fije la abrazadera metálica (2) de tal modo que la parte apretada se encuentre dentro del rango mostrado en la Fig. 32.
3. Envuelva el extremo de la abrazadera metálica (2) con cinta de vinilo de tal modo que el material aislante (grande) (8) a utilizar en el siguiente proceso no sea dañado por el extremo de la abrazadera ni doble el extremo de la abrazadera metálica (2) hacia el interior tal y como se muestra. **(Refiérase a la Fig. 32)**

< En caso de doblar el extremo >

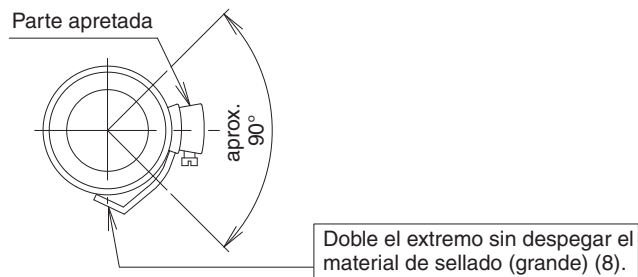


Fig. 32-1  
(Sección A - A de la Fig. 31)

< En caso de adherir cinta de vinilo >

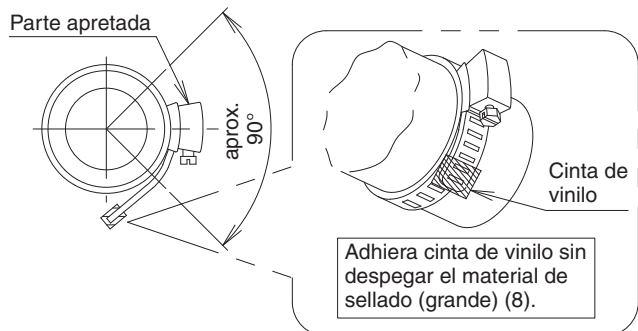


Fig. 32-2  
(Sección A - A de la Fig. 31)

4. Aísle la abrazadera metálica (2), la manguera de drenaje (1) y el codo (10) con el material aislante suministrado (grande) (8). **(Refiérase a la Fig. 25, 26, 27 y 33)** (La abrazadera metálica (2) podría transpirar y causar condensación.)

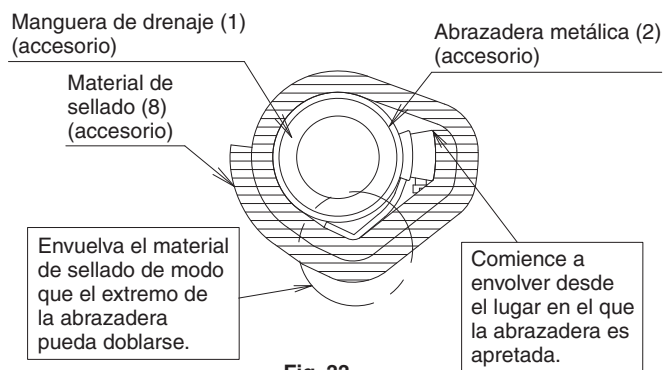


Fig. 33

**(2) Una vez finalizada la instalación de la tubería, compruebe si el drenaje fluye fluidamente.**

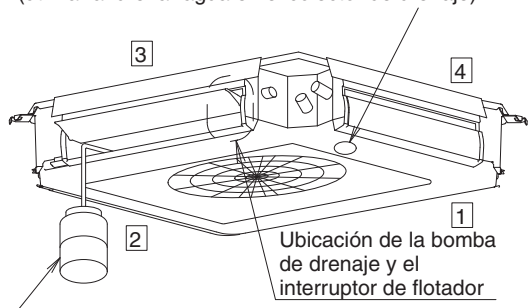
**[Al finalizar las tareas del cableado eléctrico]**

- Vierta gradualmente 1 litro de agua por la salida de aire

3 en el colector de drenaje (Fig. 34) prestando especial atención para evitar salpicar con agua los componentes eléctricos, como por ejemplo la bomba de drenaje, y confirme el drenaje accionando la unidad interior en el modo enfriamiento según lo indicado en “10. AJUSTE EN OBRA Y FUNCIONAMIENTO DE PRUEBA”.

Si la salida de aire 3 está cerrada, vierta agua en la salida de aire 2.

Salida de drenaje para el servicio (con tapón de goma) (utilizar al drenar agua en el colector de drenaje)



Contenedor de plástico para derrame de agua (es necesaria una longitud del tubo de 100 mm)

(Cómo verter agua)  
Fig. 34

**[Cuando no han finalizado las tareas del cableado eléctrico]**

- Las tareas del cableado eléctrico (incluyendo la toma de tierra) deben realizarse por un técnico electricista cualificado.
- Si no hay ninguno presente, después de finalizar las tareas del cableado eléctrico, compruebe el cableado según el método especificado en [Al finalizar las tareas del cableado eléctrico].

1. Abra la tapa de la caja de control y conecte la alimentación al terminal monofásico de (L, N) en el bloque de terminales (X2M).

Conecte el cable de derivación a tierra al terminal a tierra. (Refiérase a la Fig. 35)

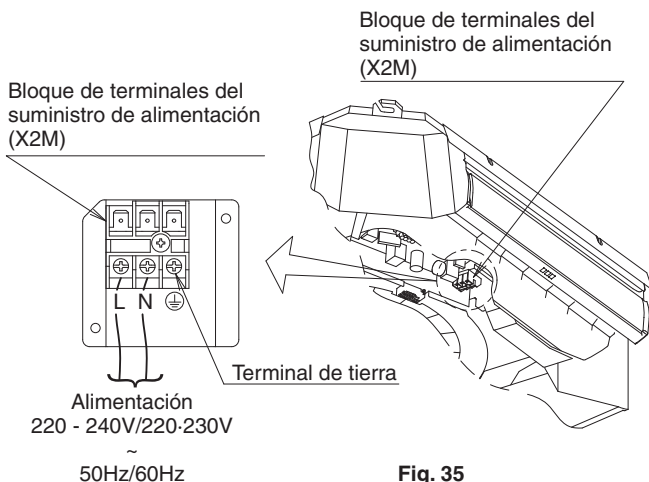


Fig. 35

2. Asegúrese de que la tapa de la caja de control está cerrada antes de activar el suministro de alimentación.

3. Gradualmente, vierta 1 litro de agua desde la salida de aire 3 en el colector de drenaje (Fig. 34) prestando especial atención para evitar salpicar agua sobre los componentes eléctricos, como por ejemplo la bomba de drenaje.

Si la salida de aire 3 está cerrada, vierta agua en la salida de aire 2.

4. Al activar el suministro de alimentación, la bomba de drenaje comenzará a funcionar. Compruebe el drenaje. (La bomba de drenaje se detendrá automáticamente transcurridos 10 minutos.)

5. Tras comprobar el drenaje, desconecte el suministro de alimentación y extraiga el cableado del mismo.

6. Instale la tapa de la caja de control igual que antes.

## 8. TRABAJO DEL CABLEADO ELÉCTRICO

### 8-1 INSTRUCCIONES GENERALES

- Asegúrese de que todo el trabajo del cableado eléctrico sea realizado por personal cualificado utilizando un circuito independiente especialmente diseñado para ello en conformidad con la normativa aplicable y con este manual de instalación. Si la capacidad del circuito del suministro de alimentación es insuficiente o si se realiza la construcción eléctrica de modo inadecuado, puede causar descargas eléctricas o un incendio.
- Asegúrese de instalar un disyuntor de fuga a tierra. En caso contrario, podrían sufrirse descargas eléctricas o causar un incendio.
- No active el suministro de alimentación (interruptor de derivación, disyuntor de sobrecorriente de derivación) hasta que haya finalizado todas las tareas de instalación.
- Múltiples unidades interiores son conectadas a una sola unidad exterior. Denomine cada unidad interior como unidad A, unidad B, etc. Cuando estas unidades interiores son conectadas a la unidad exterior y a la unidad BS, realice siempre la conexión de la unidad interior al terminal indicado con el mismo símbolo en el bloque de terminales. Si el cableado y las tuberías son conectados a unidades interiores distintas y se accionan, podría causar un funcionamiento incorrecto.
- Asegúrese de conectar el acondicionador de aire a tierra. La resistencia de la toma de tierra debe estar en conformidad con la legislación aplicable.
- No conecte el cableado de toma de tierra a tuberías de gas o agua ni a cableados de toma de tierra de pararrayos o de líneas telefónicas.
  - Tubería de gas ..... Si existen fugas de gas podrían ocurrir incendios o explosiones.
  - Tubería de agua .... Los tubos de vinilo duro no son tomas de tierra efectivas.
  - Cableado de tomas de tierra de teléfonos o pararrayos ... ..... El potencial eléctrico podría aumentar anormalmente si es golpeado por un rayo.
- Para los trabajos en el cableado eléctrico, consulte también el “DIAGRAMA DEL CABLEADO” adherido en la tapa de la caja de control.
- Realice el cableado entre las unidades exteriores, unidades interiores y los mandos a distancia en conformidad con el diagrama del cableado.
- Realice la instalación y el cableado del mando a distancia según lo indicado en el “manual de instalación” suministrado con el mando a distancia.
- No toque el montaje de circuitos impresos. Puede causar un mal funcionamiento.

## 8-2 CARACTERÍSTICAS ELÉCTRICAS

Unidades interiores				Suministro de alimentación		Motor del ventilador	
Modelo	Hz	Voltios	Rango de tensión	MCA	MFA	kW	FLA
FXUQ71AVEB	50	220-240	Máx. 264	0,6	16	0,046	0,5
FXUQ100AVEB	60	220-230	Mín. 198	1,4	16	0,106	1,1

MCA: Amperios de circuito mín. (A); MFA: Amperios del fusible máx. (A)  
 kW: Salida nominal del motor del ventilador (kW);  
 FLA: Amperios a carga completa (A)

## 8-3 ESPECIFICACIONES PARA LOS FUSIBLES Y CABLEADO DE CAMPO SUMINISTRADOS

Modelo	Cableado del suministro de alimentación			Cableado del mando a distancia Cableado de transmisión	
	Fusibles de campo 	Cable	Tamaño	Cable	Tamaño
FXUQ71AVEB	16A	H05VV-U3G NOTA 1)	El tamaño y longitud del cableado han de estar en conformidad con los códigos reglamentarios locales.	Cable de vinilo con vaina o cable (2 alambres) NOTA 2)	0,75 - 1,25mm <sup>2</sup>
FXUQ100AVEB					

Las longitudes del cableado del mando a distancia y del cableado de transmisión son las siguientes:

- Cableado del mando a distancia (unidad interior - mando a distancia) ...Máx. 500m
- Cableado de transmisión ..... Longitud de cableado total 2000m
  - Unidad exterior - Unidad interior .....Máx. 1000m
  - Unidad exterior - Unidad BS.....Máx. 1000m
  - Unidad BS - Unidad interior .....Máx. 1000m
  - Unidad interior - Unidad interior .....Máx. 1000m

### NOTA

- Muestra únicamente en caso de tubería protegida. Utilizar H07RN-F en caso de no haber protección.
- Cable de vinilo con vaina o cable (grosor aislado: 1 mm o más)

## 8-4 MÉTODO DE CONEXIÓN DEL CABLEADO (Refiérase a la Fig. 38)

### ⚠ PRECAUCIÓN REFERENTE AL CABLEADO

- Las unidades interiores del mismo sistema pueden conectarse al suministro de alimentación mediante un interruptor de derivación. Sin embargo, la selección del interruptor de derivación, del disyuntor de sobrecorriente de derivación y del tamaño del cableado deben estar en conformidad con la normativa aplicable.
- Para la conexión al bloque de terminales, utilice terminales de tipo rizado con anillo con manguito aislante o aplique aislante al cableado. (Refiérase a la Fig. 36)

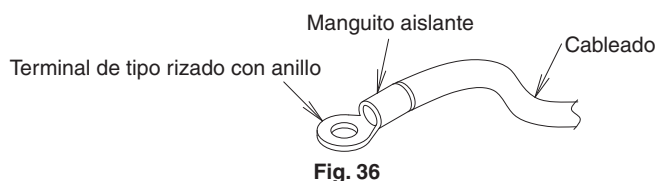
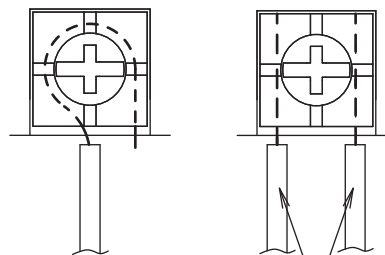


Fig. 36

- Conecte los terminales según se indica en la Fig. 37.
- No lleve a cabo acabados de soldadura al usar cables trenzados. (De lo contrario, el aflojamiento de los cables podría causar una radiación de calor anómala).



Use cables del mismo tamaño (si el acondicionador de aire se encuentra en operación múltiple simultánea)

Fig. 37

(Podría producirse un calentamiento anómalo si los cables no se aprietan firmemente).

- Utilice el cableado necesario, conéctelo firmemente y fíjelo de tal modo que no se pueda aplicar fuerza externa a los terminales.
- Utilice un destornillador adecuado para apretar los tornillos de los terminales. Si utiliza un destornillador incorrecto, podría dañar la cabeza del tornillo y el par de apriete necesario no se producirá.
- Si aprieta en exceso un terminal, podría dañarlo. Consulte la tabla indicada a continuación, para más información acerca de los pares de apriete de los terminales.

	Par de apriete (N · m)
Bloque de terminales para el cableado del mando a distancia y de transmisión	0,88 ± 0,08
Terminal para el suministro de alimentación	1,47 ± 0,14
Terminal de tierra	1,47 ± 0,14

- No realice acabados de soldadura si utiliza cables trenzados.

- Cableado del suministro de alimentación, cableado de la toma de tierra. Reitre la tapa de la caja de control, y haga que el símbolo de la misma coincida con el del bloque de terminales del suministro de alimentación (X2M), y conecte el cableado. Conecte igualmente el cableado de toma de tierra al bloque de terminales del suministro de alimentación (X2M). A continuación, guíe el cableado hacia la unidad interior a través del orificio mandrinado de la cubierta de la tubería de penetración según lo indicado en el apartado "6. FUNCIONAMIENTO DE LA TUBERÍA REFRIGERANTE" y una los cables con la abrazadera (4).
- Cableado del mando a distancia, cableado de transmisión. Conecte el cableado del mando a distancia a [P1 · P2] y el cableado de transmisión a [F1 · F2] en el bloque de terminales (X1M) para el cableado del mando a distancia y de transmisión. Una el cableado del mando a distancia y el cableado de transmisión con la abrazadera (4).
- Colocación textil no tejido (15). Para evitar que el cableado quede colgando, adhiera textil no tejido (15).

### ⚠ PRECAUCIÓN

- Nunca conecte el cableado del suministro de alimentación al bloque de terminales del mando a distancia/cableado de transmisión (X1M). Esto podría dañar la totalidad del sistema.
- No conecte el cableado del mando a distancia/transmisión al bloque de terminales incorrecto.



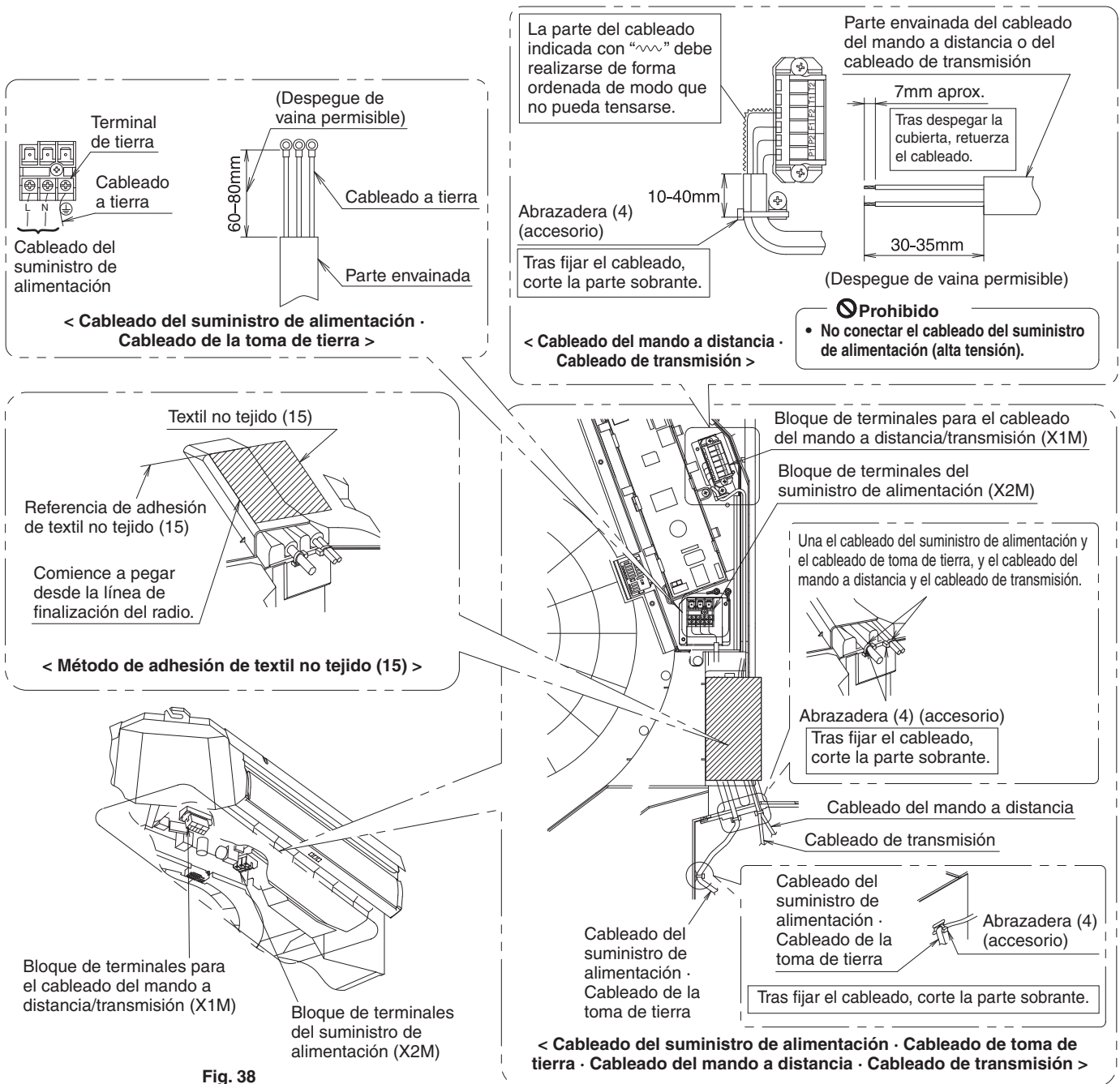


Fig. 38

### ⚠ PRECAUCIÓN PARA LA REPARACIÓN DE LA CUBIERTA

- Si la cubierta para la tubería de penetración es cortada y utilizada como orificio de penetración del cableado, tras finalizar la conexión del cableado, recomponga la cubierta.
- Corte el material aislante (pequeño) (9) en dos piezas y envuelva cada cableado con cada una de ellas.
- Selle la holgura alrededor del cableado con masilla y material aislante (suministrado en el lugar de la obra). (Si entran animales pequeños o insectos en la unidad interior, puede producirse un cortocircuito dentro de la caja de control.)
- Si el cableado de baja tensión (cableado del mando a distancia, cableado de transmisión) y el de alta tensión (cableado de alimentación eléctrica, cableado de toma de tierra) son introducidos a la unidad interior desde el mismo lugar, pueden verse afectados por ruido eléctrico (ruido exterior) y ocasionar un funcionamiento incorrecto o un fallo.

- Mantenga una distancia de 50 mm entre el cableado de baja tensión (cableado del mando a distancia, cableado de transmisión) y el cableado de alta tensión (cableado de suministro eléctrico, cableado de toma de tierra) en cualquier punto fuera de la unidad interior. Si ambos se colocan juntos, podrían provocar ruido eléctrico (ruido exterior) y causar un funcionamiento incorrecto o fallos.

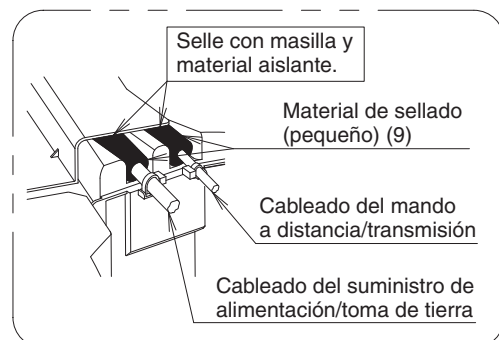


Fig. 39

**⚠ ADVERTENCIA**

- Realice las tareas de cableado de forma ordenada de tal modo que la tapa de la caja de control pueda colocarse firmemente.  
Si la tapa de la caja de control no está colocada, el cableado podría quedar colgando o podría quedar atrapado entre la caja y la tapa y causar descargas eléctricas o un incendio.

**8-5 EJEMPLOS DE CABLEADO**

**< Sistema núm. 1: Al utilizar 1 mando a distancia para 1 unidad interior >**

Alimentación  
220-240V/  
220-230V

50Hz/60Hz

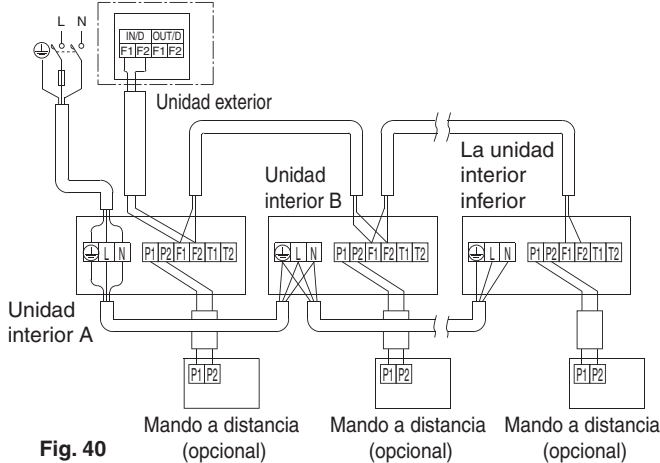


Fig. 40

**< Sistema núm. 2: Al realizar un control en grupo o un control de 2 mandos a distancia >**

Alimentación  
220-240V/  
220-230V

50Hz/60Hz

Nota) No es necesario establecer la dirección de la unidad interior cuando se utilice el control de grupo.  
(Se configura automáticamente cuando se enciende.)

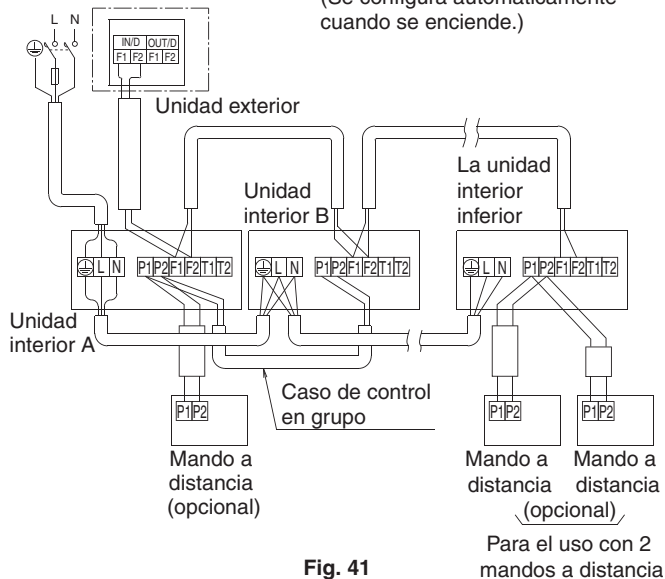


Fig. 41

**< Sistema núm. 3: Al utilizar la unidad BS >**

Alimentación  
220-240V/  
220-230V

50Hz/60Hz

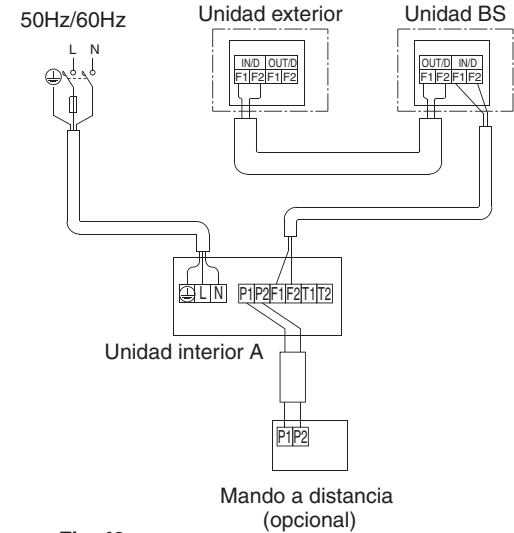


Fig. 42

**NOTA**

- El cableado del mando a distancia y el cableado de transmisión no tiene polaridad.

**⚠ ADVERTENCIA**

Asegúrese de instalar un disyuntor de fugas a tierra.  
En caso contrario, podrían sufrirse descargas eléctricas o causar un incendio.

**8-6 PARA EL CONTROL CON 2 MANDOS A DISTANCIA (PARA CONTROLAR 1 UNIDAD INTERIOR CON 2 MANDOS A DISTANCIA)**

- Para utilizar 2 mandos a distancia en una unidad, configure un mando a distancia como principal y el otro como secundario.

**< Método de conversión de principal a secundario y viceversa >**

Consulte el manual de instalación proporcionado con el mando a distancia.

**< Método de cableado >**

- (1) Extraiga la tapa de la caja de control según lo indicado en "8-4 MÉTODO DE CONEXIÓN DEL CABLEADO".
- (2) Realice el cableado adicional desde el mando a distancia 2 (Secundario) a los terminales (P1·P2) para el cableado del mando a distancia en el bloque de terminales (X1M) en la caja de control.

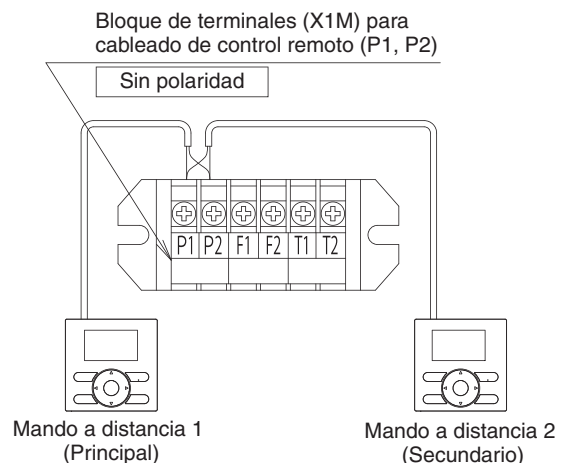


Fig. 43

**< Precaución >**

Cuando utilice el control de grupo y el control mediante 2 mandos a distancia simultáneamente, conecte el mando a distancia 2 (Secundario) a la unidad interior, en el extremo del cruce (el N.º más grande). **(Refiérase a la Fig. 44)**

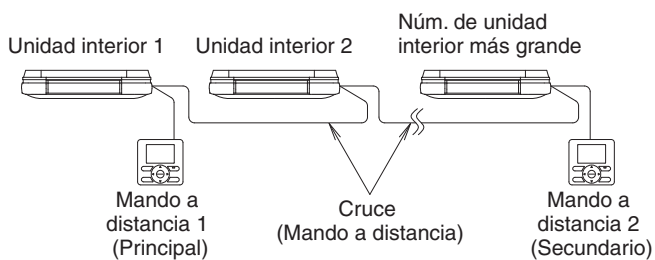


Fig. 44

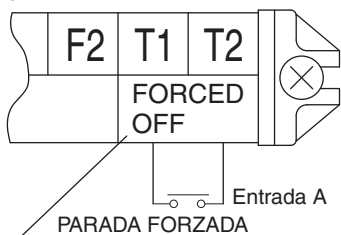
**8-7 PARA EL CONTROL CENTRALIZADO**

- Al utilizar el equipo centralizado (como por ejemplo un mando centralizado) para el control, es necesario establecer el núm. de grupo en el mando a distancia. Para más detalles, consulte el manual suministrado con el equipo centralizado.
- Conecte el equipo centralizado a la unidad interior conectada al mando a distancia.

**8-8 PARA EL MANDO A DISTANCIA (PARADA FORZADA O CONEXIÓN/DESCONEXIÓN)**

**(1) Método de cableado y especificaciones**

- El mando a distancia está disponible mediante la conexión de la entrada externa a los terminales T1 y T2 del bloque de terminales para el cableado del mando a distancia y de transmisión.



Especificaciones del cableado	Cordón con vinilo envainado o cable de 2 núcleos
Tamaño del cableado	0,75-1,25mm <sup>2</sup>
Longitud del cableado	Máx. 100m
Contacto externo especificación	Contacto que puede crear y romper la carga mín. de CC 15 V · 1 mA

**(2) Activación**

- La entrada A de PARADA FORZADA y CONEXIÓN/DESCONEXIÓN se indica en la tabla mostrada a continuación.

En caso de PARADA FORZADA	PARADA FORZADA mediante entrada A de "ON" (mando a distancia prohibido)	Mando a distancia permitido mediante entrada A de "OFF"
En caso de CONEXIÓN/DESCONEXIÓN	Operación mediante la entrada A de "OFF" → "ON"	Parada mediante la entrada A de "ON" → "OFF"

**(3) Cómo seleccionar la PARADA FORZADA o CONEXIÓN/DESCONEXIÓN**

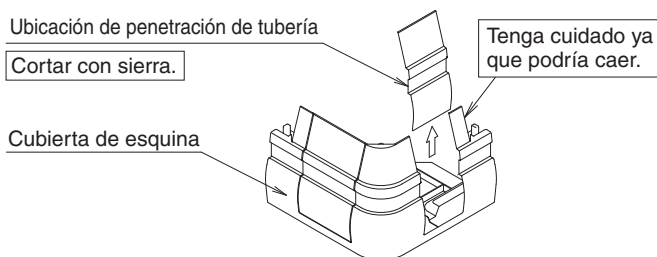
- Para la selección de PARADA FORZADA o CONEXIÓN/DESCONEXIÓN, es necesario realizar el ajuste mediante el mando a distancia. (Consulte "10. AJUSTE EN OBRA Y FUNCIONAMIENTO DE PRUEBA")

**9. MONTAJE DE CUBIERTA DE ESQUINA - REJILLA DE SUCCIÓN**

«Para más información sobre la prueba de funcionamiento sin la cubierta de esquina, consulte primero "10. AJUSTE EN OBRA Y FUNCIONAMIENTO DE PRUEBA"»

- Para la salida de la tubería hacia atrás y hacia la derecha, corte la cubierta de la esquina tal y como se muestra en la Fig. 45 y extráigala. (Durante el corte, preste atención e instale en la unidad interior de modo que las piezas de la cubierta de esquina no caigan.)

**Para la salida de tubería hacia atrás**



**Para la salida de tubería hacia la derecha**

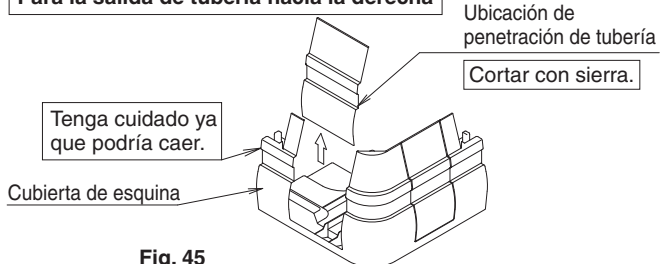


Fig. 45

- Instale la cubierta de esquina en la unidad interior. A continuación, fije la cubierta de esquina con los tornillos suministrados (14) mientras presiona la cubierta de esquina de modo que el extremo de la cubierta de esquina y el extremo de la unidad interior entren en contacto. **(Refiérase a la Fig. 46)**

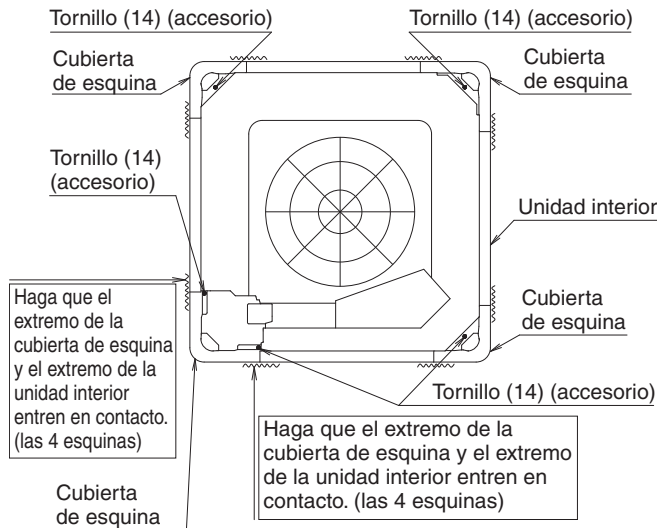
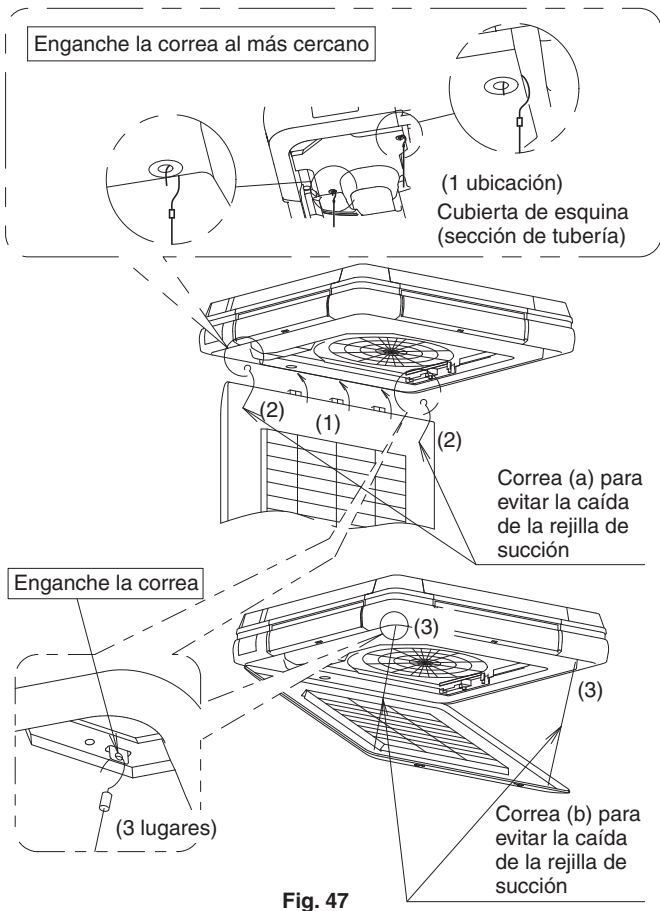


Fig. 46

- Tras instalar la rejilla de succión en el orden inverso al indicado en la cláusula “4. PREPARATIVOS PREVIOS A LA INSTALACIÓN - (3)” (Refiérase a la Fig. 47-(1)), enganche la correa (a) para evitar la caída de la rejilla de succión. (Refiérase a la Fig. 47-(2))
- Enganche la correa (b) para evitar la caída de la rejilla de succión. (Refiérase a la Fig. 47-(3))



## 10. AJUSTE EN OBRA Y FUNCIONAMIENTO DE PRUEBA

«Consulte también el manual de instalación de la unidad exterior.»

### ⚠ PRECAUCIÓN

Antes de realizar el ajuste en la obra, compruebe los elementos mencionados en el punto 2 “1. Puntos que deben revisarse una vez completado el trabajo de instalación” en la página 3.

- Compruebe si se han completado todas las tareas de instalación y de montaje de tuberías del acondicionar de aire.
- Compruebe que las tapas de la caja de control del acondicionador de aire estén cerradas.

### < AJUSTE DE CAMPO >

«Después activar el suministro eléctrico, efectúe el ajuste en la obra mediante el mando a distancia, en conformidad con el estado de la instalación.»

- Realice el ajuste en 3 lugares “N.º de modo” “N.º DEL PRIMER CÓDIGO” y “N.º DEL SEGUNDO CÓDIGO”. Los ajustes indicados con “” en la tabla son los realizados en fábrica.
- El método del procedimiento de ajuste y operación se muestra en el manual de instalación suministrado con el mando a distancia.

(Nota) A pesar de que el ajuste del “N.º de modo” es realizado como un grupo, si pretende llevar a cabo el ajuste individual en cada unidad interior o confirmación tras el ajuste, realice el ajuste con el Núm. de modo mostrado entre paréntesis ( ).

- En el caso de mando a distancia, para conmutación de la entrada a FORCED OFF (FORZAR APAGADO) o a ON/OFF OPERATION (FUNCIONAMIENTO ENCENDIDO/APAGADO).

[1] Entre en el modo de ajuste de campo con el mando a distancia.

[2] Seleccione el N.º de modo “12”.

[3] Ajuste el N.º DEL PRIMER CÓDIGO en “1”.

[4-1] Para FORCE OFF (FORZAR APAGADO), ajuste el N.º DEL SEGUNDO CÓDIGO EN “01”.

[4-2] Para OPERATION ON/OFF (FUNCIONAMIENTO ENCENDIDO/APAGADO), ajuste el N.º DEL SEGUNDO CÓDIGO EN “02”.

(Ajustado en PARADA FORZADA en el momento de envío)

- Solicite a su cliente que guarde las instrucciones suministradas con el mando a distancia junto con el manual de instrucciones.
- No realice ningún ajuste distinto a los indicados en la tabla.

### 10-1 AJUSTE DE LA ALTURA DEL TECHO

- Ajuste el N.º DEL SEGUNDO CÓDIGO en conformidad con la altura del techo tal y como se muestra en la Tabla 3.

Tabla 3

Ajuste	Altura del techo (m)		N.º de modo	N.º DEL PRIMER CÓDIGO	N.º DEL SEGUNDO CÓDIGO
	FXUQ71AVEB	FXUQ100AVEB			
Normal	2,7 o inferior	3,2 o inferior	13 (23)	0	01
Techo alto 1	2,7 - 3,0	3,2 - 3,6			02
Techo alto 2	3,0 - 3,5	3,6 - 4,0			03

### 10-2 AJUSTES AL INSTALAR UN ACCESORIO OPCIONAL

- Para los ajustes a realizar al instalar un accesorio opcional, consulte el manual de instalación suministrado con el accesorio opcional.

### 10-3 AL UTILIZAR MANDOS A DISTANCIA INALÁMBRICOS

- Al utilizar un mando a distancia inalámbrico, es necesario ajustar la dirección del mando a distancia inalámbrico. Consulte el manual de instalación suministrado con el mando a distancia inalámbrico.

### 10-4 AJUSTE DE LA TASA DEL FLUJO DE AIRE DURANTE LA DESCONEXIÓN DEL TERMOSTATO

- Defina la velocidad del ventilador en función del entorno de uso, tras consultar con el cliente.
- Cuando se modifique la velocidad del ventilador, explique la velocidad del ventilador ajustada al cliente.

Tabla 4

Ajuste		N.º de modo	N.º DEL PRIMER CÓDIGO	N.º DEL SEGUNDO CÓDIGO
Velocidad del ventilador durante la refrigeración del termostato en OFF	LL (Extra bajo)	12 (22)	6	01
	Ajuste			02
Velocidad del ventilador durante el calentamiento del termostato en OFF	LL (Extra bajo)	12 (22)	3	01
	Ajuste			02

## 10-5 AJUSTE DE LA SEÑAL DEL FILTRO

- Un mensaje indicando la necesidad de limpiar el filtro de aire será visualizado en el mando a distancia.
- Ajuste el N.º DEL SEGUNDO CÓDIGO mostrado en la Tabla 5 según la cantidad de polvo o polución de la habitación.
- Si bien la unidad interior está equipada con un filtro de larga duración, es necesario limpiar el filtro periódicamente para evitar obstrucciones en el mismo. Explique al cliente el ajuste del intervalo de tiempo.
- El momento de la limpieza periódica del filtro puede reducirse en función del entorno.

Tabla 5

Contaminación	Horas del filtro (tipo de larga duración)	N.º de modo	N.º DEL PRIMER CÓDIGO	N.º DEL SEGUNDO CÓDIGO
Normal	Aprox. 2500 horas	10 (20)	0	01
Mayor nivel de contaminación	Aprox. 1250 horas			02
Con indicación			3	01
Sin indicación*				02

\* Utilice el ajuste "Sin indicación" cuando la indicación de limpieza no sea necesaria, como por ejemplo en el caso de la realización de una limpieza periódica.

## 10-6 AJUSTE DE LA DIRECCIÓN DE DESCARGA DEL AIRE

- Al modificar el ajuste de la descarga de aire (descarga de 2 direcciones o 3 direcciones), ajuste el N.º DEL SEGUNDO CÓDIGO tal y como se indica en la Tabla 6.

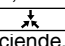
Tabla 6

Ajuste	N.º de modo	N.º DEL PRIMER CÓDIGO	N.º DEL SEGUNDO CÓDIGO
Descarga de aire de 4 direcciones	13 (23)	1	01
Descarga de aire de 3 direcciones			02
Descarga de aire de 2 direcciones			03

### < PRUEBA DE FUNCIONAMIENTO >

- Tras limpiar el interior de la unidad interior y de la rejilla de succión, lleve a cabo una prueba de funcionamiento según el manual de instalación suministrado con la unidad exterior.
- Cuando la lámpara de funcionamiento del mando a distancia parpadee, quiere decir que se ha producido un funcionamiento anormal. Compruebe los códigos de avería en el mando a distancia. La relación entre los códigos de avería y los detalles del funcionamiento incorrecto se describen en el manual de instrucciones suministrado con la unidad exterior. En concreto, si la indicación mostrada es una de las indicadas en la Tabla 7, podría haber un error en el cableado eléctrico o el suministro de alimentación podría estar desconectado. Por lo tanto, vuelva a comprobar el cableado.

Tabla 7

Indicación del mando a distancia	Detalles
Aunque el control centralizado no es realizado, la lámpara para "  " se enciende.	<ul style="list-style-type: none"> <li>• Los terminales (T1 · T2) para PARADA FORZADA en el bloque de terminales de transmisión de la unidad interior están cortocircuitados.</li> </ul>
"U4" se enciende "UH" se enciende	<ul style="list-style-type: none"> <li>• No se ha realizado el suministro de alimentación de la unidad exterior.</li> <li>• No se han realizado las tareas del suministro de alimentación de la unidad exterior.</li> <li>• El cableado de transmisión y el cableado de mando a distancia · cableado PARADA FORZADA están conectados de forma incorrecta.</li> <li>• El cableado de transmisión está desconectado.</li> </ul>
Sin indicación	<ul style="list-style-type: none"> <li>• No se ha realizado el suministro de alimentación de la unidad interior.</li> <li>• No se han realizado las tareas del suministro de alimentación de la unidad interior.</li> <li>• El cableado del mando a distancia y el cableado de transmisión · cableado PARADA FORZADA están conectados de forma incorrecta.</li> <li>• El cableado del mando a distancia está desconectado.</li> </ul>

### ⚠ PRECAUCIÓN

Una vez completada la prueba de funcionamiento, revise los puntos mencionados en la sección 2 "2. Puntos que deben verificarse en la entrega" en página 3.

Si el trabajo de acabado interior no está completo cuando finalice la operación de prueba, solicite al cliente que, para proteger el sistema, no encienda la unidad hasta completar el acabado.

Si enciende el sistema, las sustancias generadas por el recubrimiento y los adhesivos utilizados para el trabajo de acabado del interior pueden ensuciar las unidades interiores y provocar salpicaduras de agua y filtraciones.

### ⚠ Para que el operador realice la operación de prueba

Después de que la operación de prueba se ha completado, antes de entregar el sistema al cliente, confirme que la tapa de la caja de control, el filtro de aire y el panel de succión se adjuntan.

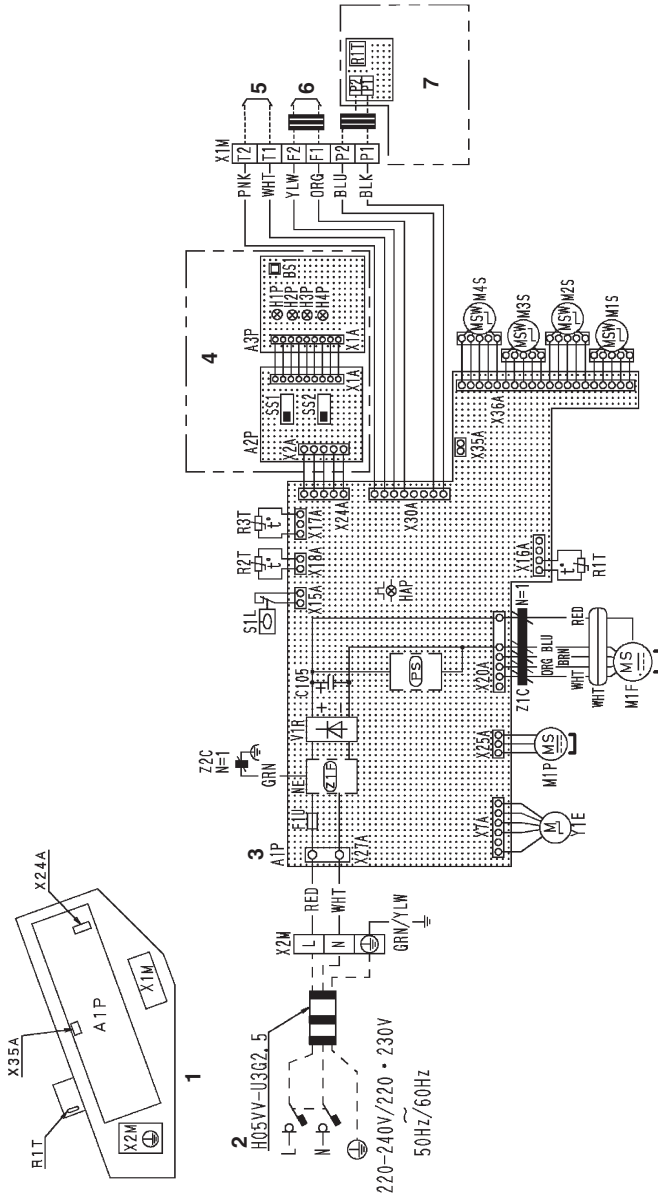
Además, explíquelo al cliente el estado de la alimentación eléctrica (alimentación eléctrica ACTIVADA/DESACTIVADA).

## 11. DIAGRAMA DEL CABLEADO

(Refiérase a la Fig. 48)

1	CAJA DE CONTROL	2	(NOTA 5)
3	UNIDAD INTERIOR	4	MANDO A DISTANCIA INALÁMBRICO (UNIDAD DE RECEPTOR/PANTALLA) (ACCESORIO OPCIONAL)
5	ENTRADA DEL EXTERIOR (NOTA 6)	6	CABLEADO DE TRANSMISIÓN (NOTA 2) MANDO A DISTANCIA CENTRALIZADO
7	MANDO A DISTANCIA CON CABLE (ACCESORIO OPCIONAL) (NOTA 3)		

# DIAGRAMA DEL CABLEADO



**NOTAS**

1. : BLOQUE DE TERMINALES : CONECTOR
2. EN EL CASO DE UTILIZAR UN CONTROL REMOTO CENTRALIZADO, CONECTE EN LA UNIDAD DE ACUERDO CON LAS INSTRUCCIONES DEL MANUAL QUE VIENE JUNTO CON LA UNIDAD.
3. EN CASO DE CONMUTACIÓN PRINCIPAL/SECUNDARIA. VÉASE EL MANUAL DE INSTALACIÓN ADJUNTO AL CONTROL REMOTO.
4. LOS SIMBOLOS TIENEN LOS SIGUIENTES SIGNIFICADOS : BLK: NEGRO RED: ROJO BLU: AZUL WHT: BLANCO YLW: AMARILLO GRN: VERDE ORG: ANARANJADO BRN: MARRÓN PNK: ROSA.
5. MUESTRA SOLO EN EL CASO DE TUBOS PROTEGIDOS. UTILICE H07RN-F EN EL CASO DE NO PROTEGIDOS.
6. AL CONECTAR EL CABLEADO DE ENTRADA DESDE EL EXTERIOR, LA DESACTIVACIÓN FORZADA O EL CONTROL DE LA ACTIVACIÓN/DESACTIVACIÓN PODRAN SELECCIONARSE MEDIANTE EL CONTROL REMOTO. PARA MAS INFORMACION, CONSULTE EL MANUAL DE INSTALACION.

<b>UNIDAD INTERIOR</b>	COMUTADOR DE SELECCIÓN (PRINCIPAL/SECUNDARIO)
A1P	COMUTADOR DE SELECCIÓN (CONFIGURACIÓN DE DIRECCIÓN INALÁMBRICA)
C105	CONDENSADOR
F1U	FUSIBLE (T. 3,15A, 250V)
HAP	LÁMPARA PARPADEANTE (MONITOR DE SERVICIO VERDE)
M1F	MOTOR (VENTILADOR INTERIOR)
M1P	MOTOR (BOMBA DE DESAGÜE)
MSMS	MOTOR (PALETA DE OSCILACIÓN)
MSM4S	TERMISTOR (AIRE)
R1T	TERMISTOR (BOBINA)
R2TRT	INTERRUPTOR DEL FLOTADOR
S1L	PUENTE DE DIODOS
V1R	BLOQUE DE TERMINALES
X2M	BLOQUE DE TERMINALES
Y1E	VÁLVULA ELECTRÓNICA DE EXPANSIÓN
Z1F	FILTRO DE RUIDO
Z1C	NÚCLEO DE FERRITA
Z2C	NÚCLEO DE FERRITA
PS	CIRCUITO ELÉCTRICO
<b>MANDO A DISTANCIA INALÁMBRICO (UNIDAD DE RECEPTOR/PANTALLA)</b>	
A2P	TABLERO DE CIRCUITOS IMPRESOS
A3P	TABLERO DE CIRCUITOS IMPRESOS
BS1	BOTÓN DE PRESIÓN (ENCENDIDO/APAGADO)
H1P	LUZ PILOTO (ENCENDIDO - ROJO)
H2P	LUZ PILOTO (TEMPORIZADOR - VERDE)
H3P	LUZ PILOTO (SIGNO DEL FILTRO - ROJO)
H4P	LUZ PILOTO (DESCONGELAMIENTO - ANARANJADO)

<b>MANDO A DISTANCIA CON CABLE</b>	
R1T	TERMISTOR (AIRE)
X24A	CONECTOR (MANDO A DISTANCIA INALÁMBRICO)
X35A	CONECTOR (FUENTE DE ALIMENTACIÓN PARA EL ADAPTADOR)

3P327000-1

FXUQ71 • 100AVEB

Fig. 48

