




CÓDIGO: 46129 CLAVE: ARB-211L

Arbotante LED exterior 10 W 3000K 2 spots, 7x17 cm, VOLTECK

- **Ahorra hasta 71%** en el consumo de energía
- Cuerpo de acero inoxidable y pantallas de policarbonato
- Fácil instalación
- LED integrado
- Encendido instantáneo (proporciona el 100% de brillo al encender)
- Decorativo de acento, ideal para jardines, fachadas, centros comerciales y más
- Ideal para el hogar y comercios



Índice de reproducción de color

2 Spots

Tiempo de vida
20,000 h / 20 años

Para exterior

IP44

Amigable con
el ambiente

Certificaciones y garantías

- Cumple la norma: NOM-003-SCFI



Especificaciones

Potencia	10 W
Flujo luminoso	650 lm
Tensión / Frecuencia	127 V / 60 Hz
Corriente	113 mA
Temperatura de color	3 000 K / Luz cálida
Fuente de luz	LED integrado x 12
Grado IP	44
Temperatura máxima de operación	50 °C

Especificaciones

Dimensiones (largo x alto x diámetro x base)	12 x 17 x 7 x 6 cm
Empaque individual	Caja
Pallet	288
Inner	1
Master	12

País de origen

Fabricado en China bajo las estrictas especificaciones de GRUPO TRUPER

Incluye

Tornillería para su instalación

Imágenes complementarias



Pantalla de policarbonato

Cuerpo de acero inoxidable

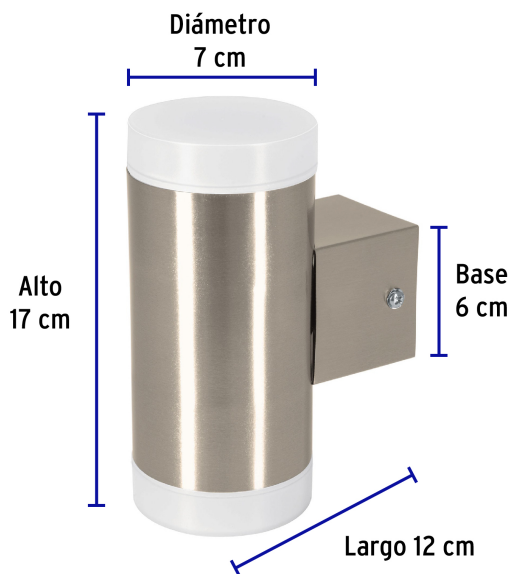


Imágenes complementarias

Grado de protección (IP)



1ER. DÍGITO: PROTECCIÓN CONTRA SÓLIDOS	2DO. DÍGITO: PROTECCIÓN CONTRA LÍQUIDOS
X Sin protección	X Sin protección
1 Protección contra objetos de diámetro superior a 50 mm	1 Protección contra goteo vertical o condensación
2 Protección contra objetos de diámetro superior a 12 mm	2 Protección contra goteo con una inclinación de 15 grados
3 Protección contra objetos con diámetro superior a 2.5 mm	3 Protección contra goteo con una inclinación de 60 grados
4 Protección contra objetos con diámetro superior a 1 mm	4 Protección contra salpicaduras de gotas en todas direcciones
5 Protegido contra ingreso limitado de polvo	5 Protección contra chorros de agua a baja presión
6 totalmente protegido contra el polvo	6 Protección contra potentes y continuos chorros de agua
	7 Protección contra inmersiones temporales
	8 Protección contra inmersiones prolongadas o permanentes



EMPAQUE INDIVIDUAL



Peso: 0.53 kg (1.2 lb)

EMPAQUE INNER



Contiene: 1 piezas

Peso: 0.57 kg (1.3 lb)

Imágenes complementarias

EMPAQUE MASTER



Contiene: 12 inner (12 piezas)

Peso: 7.24 kg (16 lb)

