




CÓDIGO: 47391 CLAVE: ARB-201S

Arbotante de acento 2 spots satín, lámparas no incluidas

- Cuerpo de acero inoxidable y pantallas de cristal
- Fácil instalación en pared
- Ideal para jardines, fachadas, centros comerciales y más



Incluye
tornillería

Certificaciones y garantías

- Cumple la norma: NOM-064-SCFI



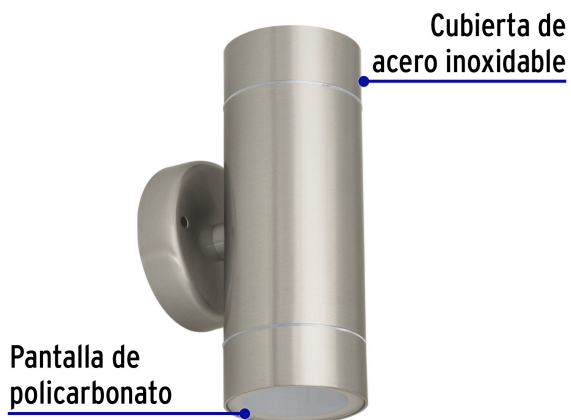
Especificaciones

| | |
|---|---|
| Acabado | Satín |
| Potencia máxima | 50 W |
| Tensión / Frecuencia | 127 V / 60 Hz |
| Fuente de luz | Compatible con lámpara LED, halógena de 50 W máx. o MR 16 (no incluida) |
| Base | GU10 |
| Grado IP | 44 |
| Dimensiones (alto x diámetro x fondo x diámetro de soporte) | 16 x 6 x 8 x 7 cm |
| Empaque individual | Caja |
| Inner | 1 |
| Master | 20 |
| Pallet | 480 |

País de origen

Fabricado en China bajo las estrictas especificaciones de GRUPO TRUPER

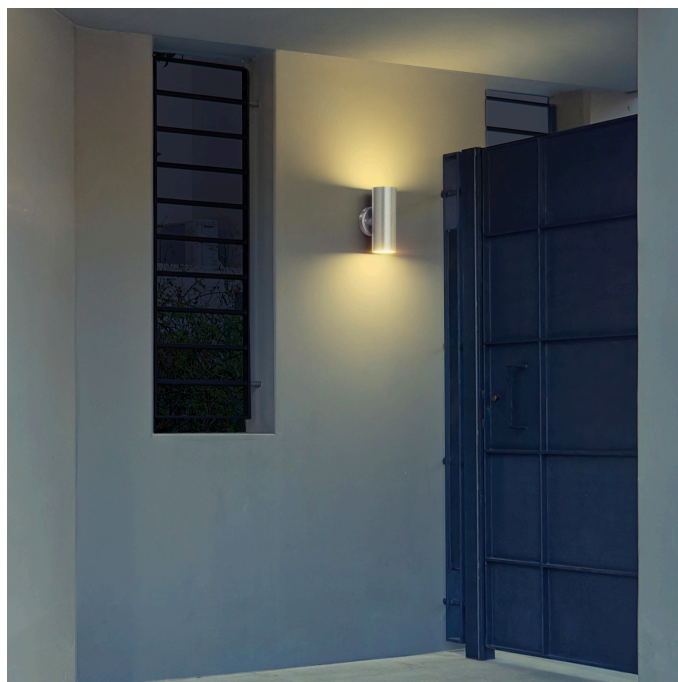
Imágenes complementarias



Grado de protección (IP)



| 1ER. DÍGITO: PROTECCIÓN CONTRA SÓLIDOS | 2DO. DÍGITO: PROTECCIÓN CONTRA LÍQUIDOS |
|--|--|
| X Sin protección | X Sin protección |
| 1 Protección contra objetos de diámetro superior a 50 mm | 1 Protección contra goteo vertical o condensación |
| 2 Protección contra objetos de diámetro superior a 12 mm | 2 Protección contra goteo con una inclinación de 15 grados |
| 3 Protección contra objetos con diámetro superior a 2.5 mm | 3 Protección contra goteo con una inclinación de 60 grados |
| 4 Protección contra objetos con diámetro superior a 1 mm | 4 Protección contra salpicaduras de gotas en todas direcciones |
| 5 Protegido contra ingreso limitado de polvo | 5 Protección contra chorros de agua a baja presión |
| 6 Totalmente protegido contra el polvo | 6 Protección contra potentes y continuos chorros de agua |
| | 7 Protección contra inmersiones temporales |
| | 8 Protección contra inmersiones prolongadas o permanentes |



Imágenes complementarias

EMPAQUE INDIVIDUAL



EMPAQUE INNER



EMPAQUE MASTER

