




CÓDIGO: 48009 CLAVE: ARB-201L

Arbotante LED exterior 10 W 3000K, 2 spots, 6x16 cm, VOLTECK

- Cuerpo de acero inoxidable y pantalla de policarbonato
- Fácil instalación
- Ideal para jardines, fachadas, centros comerciales, y más



Índice de reproducción de color



Incluye tornillería



Certificaciones y garantías

- Cumple la norma: NOM-003-SCFI



Especificaciones

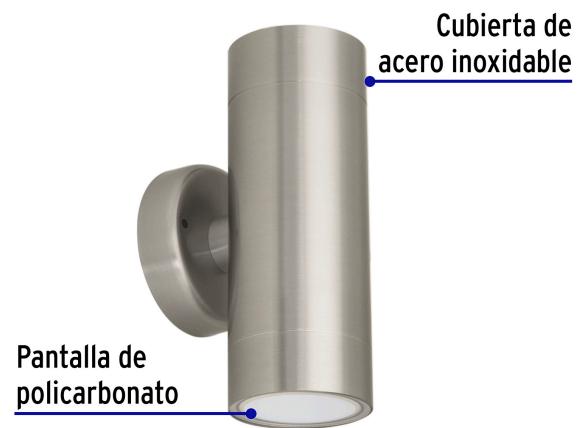
Acabado	Satín
Potencia máxima	10 W
Flujo luminoso	770 lm
Tensión / Frecuencia	127 V / 60 Hz
Corriente	113 mA
Tiempo de vida	20 000 horas
Temperatura de color	3 000 K / Luz cálida
Fuente de luz	LED integrado x 12
Grado IP	44

Especificaciones

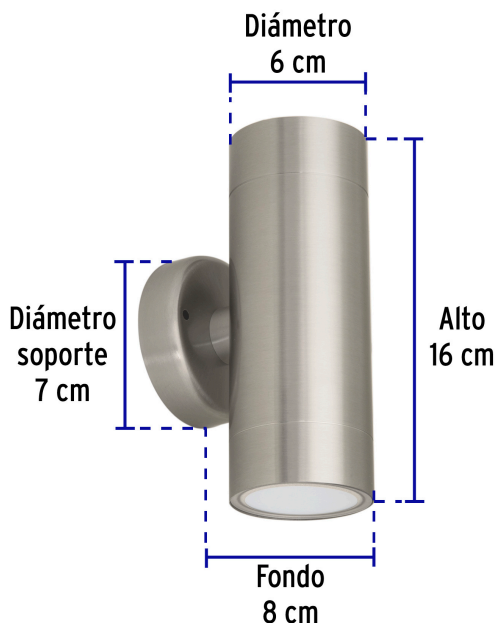
Temperatura máxima de operación	50 °C
Dimensiones (alto x diámetro x fondo)	16 x 6 x 8 cm
Diámetro del soporte	7 cm
Empaque individual	Caja
Inner	1
Master	20
Pallet	480

País de origen

Fabricado en China bajo las estrictas especificaciones de GRUPO TRUPER

Imágenes complementarias

Imágenes complementarias



Grado de protección (IP)



1ER. DÍGITO: PROTECCIÓN CONTRA SÓLIDOS	2DO. DÍGITO: PROTECCIÓN CONTRA LÍQUIDOS
X Sin protección	X Sin protección
1 Protección contra objetos de diámetro superior a 50 mm	1 Protección contra goteo vertical o condensación
2 Protección contra objetos de diámetro superior a 12 mm	2 Protección contra goteo con una inclinación de 15 grados
3 Protección contra objetos con diámetro superior a 2.5 mm	3 Protección contra goteo con una inclinación de 60 grados
4 Protección contra objetos con diámetro superior a 1 mm	4 Protección contra salpicaduras de gotas en todas direcciones
5 Protegido contra ingreso limitado de polvo	5 Protección contra chorros de agua a baja presión
6 Totalmente protegido contra el polvo	6 Protección contra potentes y continuos chorros de agua
	7 Protección contra inmersiones temporales
	8 Protección contra inmersiones prolongadas o permanentes

EMPAQUE INDIVIDUAL



Peso: 0.48 kg (1 lb)

EMPAQUE INNER



Contiene: 1 piezas

Peso: 0.51 kg (1 lb)

Imágenes complementarias

EMPAQUE MASTER



Contiene: 20 inner (20 piezas)

Peso: 10.66 kg (23.5 lb)

