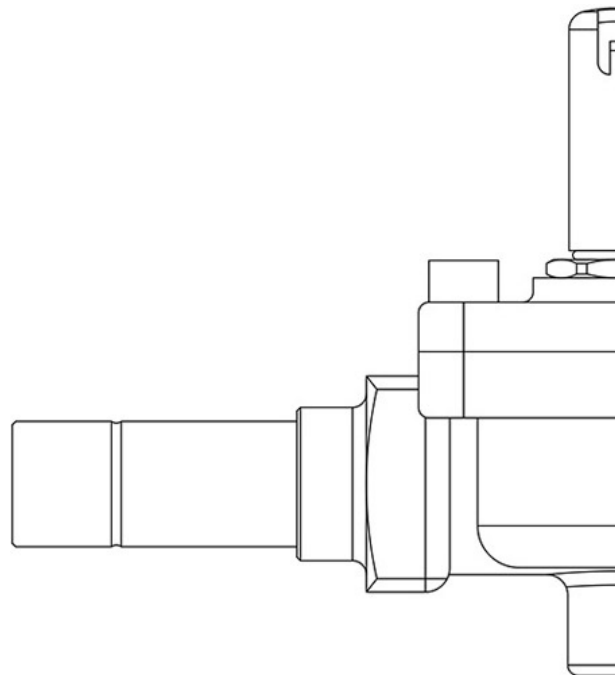


Product Code

1099/9S

Solenoid Valve
1.18"ODS w/o Coil
PS = 45 bar

CLASSIC



Usar

Accesorios para aplicaciones con los siguientes refrigerantes, clasificados como A1 conforme a la norma ASHRAE 34: 2019:

HCFC (R22)

HFC (R134a, R404A, R407C, R410A, R507)

HFO (R1234ze)

HFO + HFC (R448A, R449A, R450A, R452A, R513A, R515A, R515B)

Estas válvulas se comercializan tanto en la versión sin bobina (sufijo S) como en la versión con bobina (sufijo A6 para bobinas de 220 VCA y sufijo A7 para bobinas de 240 VCA).

Detalles de producto

Principio de funcionamiento	Servomandode membrana
Dibujo	img(1098_5S.jpg)
N° catálogo	1099/9S
Tipo Bobina (1)	HF2HF3HF4HM2HM3HM4CM2
Conexiones ODS Ø [in.]	1.1/8"
Conexiones ODS Ø [mm]	-
Kv [m ³ /h]	5,7
PS [bar]	45
TS [°C] min.	-35
TS [°C] max.	+105

Notas donde se indique expresamente

(1) bobinas que pueden montarse en las válvulas