



CÓDIGO: 13876 CLAVE: ROPI-915

## Rodillo para pintar 9" x 5/8" superficies poco rugosas

- Felpa de poliéster de alta densidad en color verde para **uso profesional 2X más eficiente** que cubre áreas de mayor tamaño en menos tiempo
- Maneral de acero galvanizado y mango de polipropileno
- Maneral y felpa reutilizables
- Para todo tipo de pinturas



### Certificaciones y garantías

- Garantizado contra defectos de fabricación o mano de obra. La garantía se puede hacer válida con cualquier distribuidor de TRUPER

### Especificaciones

Superficies	Poco rugosas
Largo	9" (23 cm)
Espesor de felpa	5/8"
Empaque individual	Bolsa
Inner	6
Master	48
Pallet	768

### Datos de Empaque (Medidas y pesos aproximados)

<b>Empaque Individual</b>	<b>Medidas:</b> Alto: 33.5 cm (13 1/4") Ancho: 5.5 cm (2 1/4") Largo: 25 cm (9 3/4") <b>Peso:</b> 0.18 kg (0.40 lb)
<b>Inner</b>	<b>Medidas:</b> Alto: 41 cm (16 1/4") Ancho: 5.5 cm (2 1/4") Largo: 34.5 cm (13 1/2") <b>Peso:</b> 1.12 kg (2.47 lb)
<b>Master</b>	<b>Medidas:</b> Alto: 50.5 cm (20") Ancho: 33.6 cm (13 1/4") Largo: 43.3 cm (17") <b>Peso:</b> 9.56 kg (21.08 lb)

## País de origen

Fabricado en México bajo las estrictas especificaciones de GRUPO TRUPER

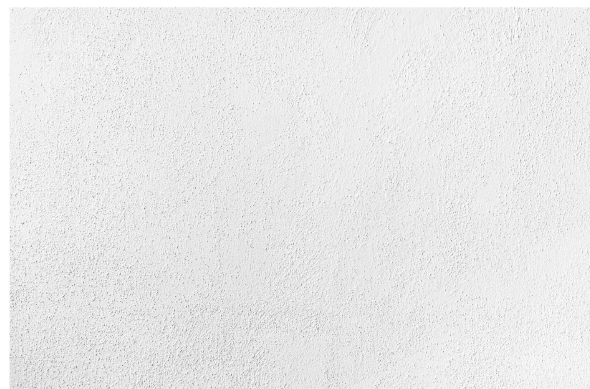
## Refacciones y/o accesorios disponibles en catálogo (no incluidas)

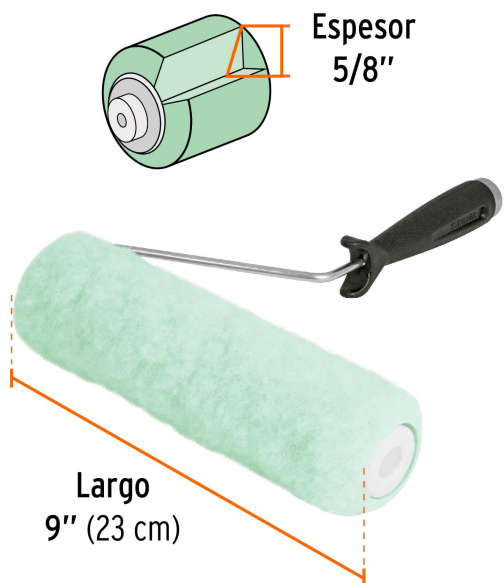
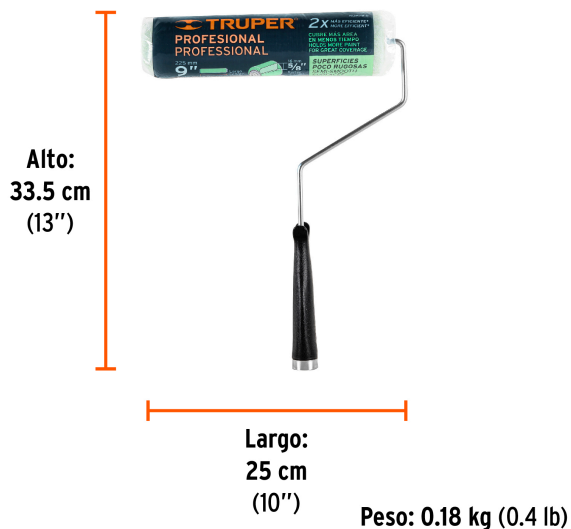
Código	Clave	Descripción
10546	EXTF-36	Extensión de fibra de vidrio para rodillo, 3.6 m, TRUPER
10547	EXTM-12	Extensión de acero para rodillo, 1.2 m, TRUPER
10548	EXTM-24	Extensión de acero para rodillo, 2.4 m, TRUPER
10549	EXTM-30	Extensión de acero para rodillo, 3 m, TRUPER
10745	MAJA-9X	Maneral reforzado de 9" con jaula para rodillo, Truper
13883	R-ROPI-915	Felpa para rodillo 9" x 5/8" superficies poco rugosas
19213	EXTA-27	Extensión de aluminio para rodillo, 2.7 m, TRUPER
19216	EXTA-20	Extensión de aluminio para rodillo, 2 m, TRUPER

## Imágenes complementarias

Maneral de  
acero galvanizado

Superficie poco rugosa



**Imágenes complementarias****EMPAQUE INDIVIDUAL****EMPAQUE INNER**

Contiene: 6 piezas

Peso: 1.12 kg (2.47 lb)

**EMPAQUE MASTER**

Contiene: 8 inner (48 piezas)

Peso: 9.56 kg (21.08 lb)

