

TRUPER



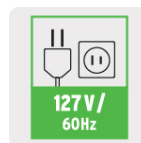
CÓDIGO: 102800 CLAVE: CEPEL-3-1/4N2

Cepillo eléctrico 3-1/4", 720W, TRUPER INDUSTRIAL

- Motor de 720 W, montado sobre balero de bolas para mayor vida útil y mejor desempeño
- 2 cuchillas de doble filo fabricadas en carburo de tungsteno, 2X mayor vida útil que las de acero alta velocidad
- Ajuste de profundidad de cepillado hasta 2 mm
- Cepillado rápido con acabado fino, ranuras en "V" para biselado
- Pie de apoyo (evita daños de cuchilla) y base de aluminio
- Botón de seguridad que impide un arranque accidental
- Expulsión de virutas ajustable a derecha o izquierda
- Guía paralela con graduación
- Mango ergonómico con grip antiderrapante



10 Niveles de profundidad



Certificaciones y garantías

- Cumple con la norma: NOM-003-SCFI



Especificaciones

Potencia	720 W
Velocidad	19,000 rpm
Ancho de cepillado	3 1/4" (80 mm)
Ajuste de profundidad	10 niveles de 0.2 mm c/u
Ranuras en "V"	2
Máxima profundidad de cepillado	0 - 2 mm
Tensión / Frecuencia	127 V / 60 Hz
Consumo	5.6 A

Especificaciones

Dimensiones (Base x Alto x Fondo)	29 cm x 18 cm x 17 cm
Ciclo de trabajo	50 minutos de trabajo por 20 minutos de descanso. Máximo diario 6 horas
Peso	3 kg
Empaque individual	Caja
Inner	1
Master	4
Pallet	108

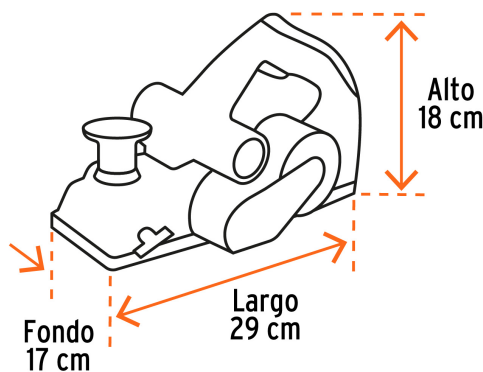
País de origen

Fabricado en China bajo las estrictas especificaciones de GRUPO TRUPER

Incluye

- Guía paralela (8 cm)
- 2 Cuchillas (ensambladas) de 82 x 5.5 x 1.2 mm
- Bolsa recolectora de polvo
- Llave

Imágenes complementarias



Imágenes complementarias

