

PRETUL®



CÓDIGO: 28237 CLAVE: EBA-6P

Esmeril de banco de 6" de 1/4 HP (185 W), Pretul

- Motor de inducción 1/4 HP, con bobinas de aluminio
- Base de caucho más robusta que reduce la vibración al trabajar
- Guardas protectoras metálicas
- Soportes de trabajo ajustables a diferentes ángulos
- Ruedas abrasivas grano 60 (mediano) y grano 36 (grueso)



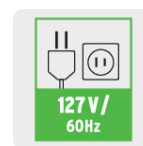
Limpieza



Pulido



Afilado

127 V /
60Hz

Certificaciones y garantías

- Cumple con la norma: NOM-003-SCFI



Especificaciones

Rueda abrasiva (diámetro)	6" (15 cm)
Eje	1/2" (13 mm)
Potencia	1/4 HP (185 W)
Velocidad	3,450 rpm
Tensión / Frecuencia	127 V / 60 Hz
Consumo	1.4 A
Dimensiones (Base x Alto x Fondo)	30 cm x 19 cm x 19 cm
Ciclo de trabajo	30 minutos de trabajo por 15 minutos de descanso. Máximo diario: 6 horas
Peso	5.7 kg
Empaque individual	Caja
Inner	1
Pallet	90

País de origen

Fabricado en China bajo las estrictas especificaciones de **GRUPO TRUPER**

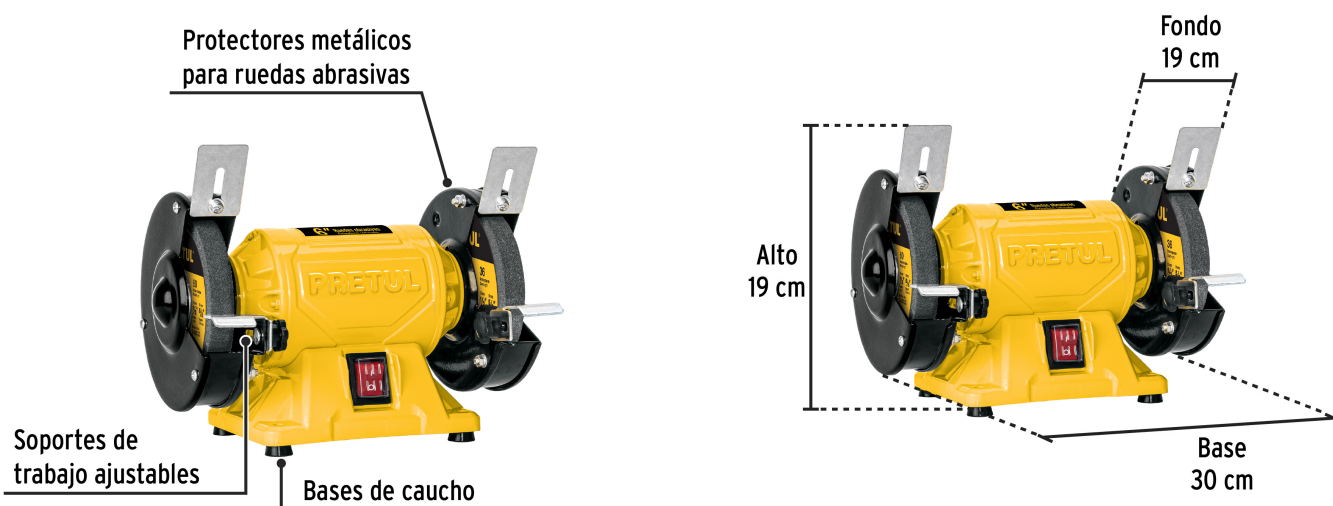
Incluye

2 Ruedas abrasivas: grano 60 (mediano) y grano 36 (grosso) de 6" x 5/8" x 1/2"

Refacciones y/o accesorios disponibles en catálogo (no incluidas)

Código	Clave	Descripción
29009	CJ-EBA-6P	Caja de repuesto para EBA-6P

Imágenes complementarias



Imágenes complementarias

