



CÓDIGO: 16182 CLAVE: TAPI-17

**Taladro de piso 17", 1-1/2 HP (1200 W), broquero 5/8", Truper**

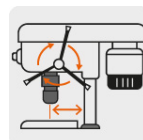
- 12 Velocidades que se ajustan para los diferentes diámetros de perforación
- Broquero de cambio rápido de 5/8" sin llave, permite manualmente el cambio de accesorios
- Interruptor de encendido con llave de seguridad, el taladro no puede ser puesto en marcha si no se cuenta con la llave
- Tapa de cubierta para poleas que permite verificar y cambiar de forma fácil y segura las velocidades
- Tope de profundidad con graduación en sistema métrico y seguro de ajuste rápido para perforaciones repetitivas a una misma altura
- Mesa inclinable hasta 45° (izquierda y derecha)
- Base ranurada para la colocación de prensas y mordazas que ajustan los materiales cuando se requiere mayor control y estabilidad durante la perforación
- Maneral de 3 brazos con manijas antiderrapantes para mayor control del operador
- Luz para iluminar el área de trabajo



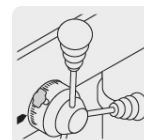
Broquero sin llave



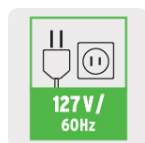
Mesa inclinable de 0 a 45°



Diámetro de giro



Tope de profundidad



**Certificaciones y garantías**

- Cumple la norma NOM-003-SCFI



## Especificaciones

Potencia nominal	1 1/2 HP (1,200 W)
Broquero	5/8" (16 mm)
Diámetro de giro	17" (43 cm)
Cono de árbol	B16
Velocidad variable (12)	300 - 3,000 rpm
Dimensiones (Base x Alto x Fondo)	34 cm x 167 cm x 56 cm
Mesa de trabajo	13" x 13" (33 cm x 33 cm)
Altura máxima de trabajo	24" (60 cm)
Tope máximo de profundidad	10 cm
Tensión / Frecuencia	127 V / 60 Hz
Consumo	9.5 A
Ciclo de trabajo	120 minutos de trabajo por 30 minutos de descanso. Máximo diario 6 horas
Peso	83 kg
Empaque individual	Caja
Inner	1
Pallet	6

## País de origen

Fabricado en China bajo las estrictas especificaciones de GRUPO TRUPER

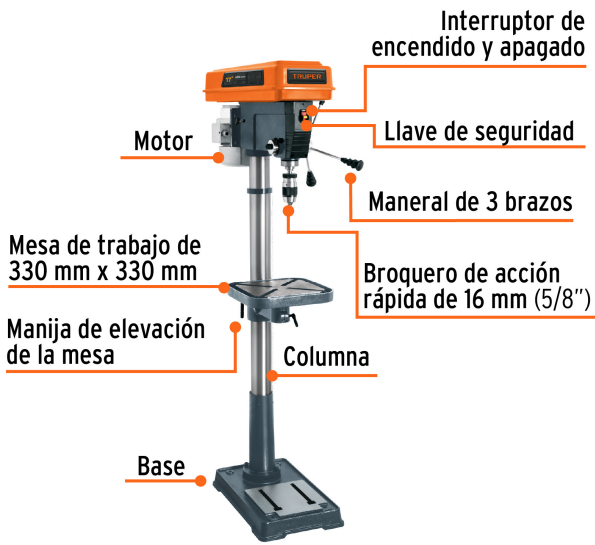
## Incluye

- 1 Broquero
- 3 Manijas
- 1 Llave botadora de broquero
- 2 Llaves allen

## Refacciones y/o accesorios disponibles en catálogo (no incluidas)

Código	Clave	Descripción
15478	BRO-5/8TPX	Broquero 5/8" s/llave p/taladro d/piso TAPI-13/15/17,TRUPER

**Imágenes complementarias**



**Velocidades en revoluciones por minuto (rpm)**

300	400	420	580
600	690	1180	1400
1550	1900	2100	3000

