

Heat **wave**®

MANUAL DEL USUARIO

Calefactor de flama azul



HG90W-BF

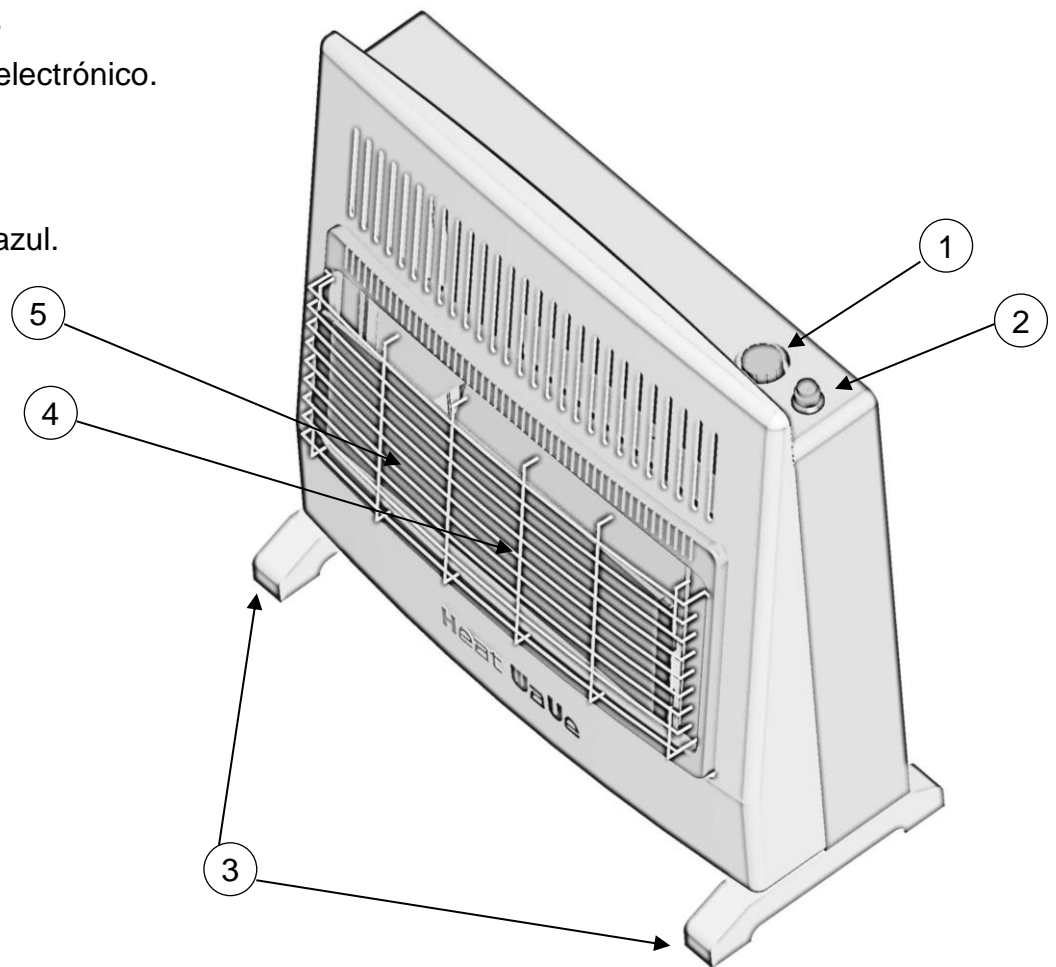
Antes de usar su calefactor de ambiente por favor lea este manual cuidadosamente y guárdelo para futuras referencias.

Importante: En caso de cualquier falla contacte de inmediato al centro de servicio autorizado (ver Póliza de garantía).

- Mantenga el equipo fuera del alcance de los niños.
- Este equipo no está diseñado para ser operado por niños y personas con capacidades físicas, sensoriales o mentales diferentes.
- Evite que los niños utilicen este aparato como un juguete.
- No deje la batería dentro del equipo durante un tiempo prolongado de inactividad.
- Es necesario que el calefactor se utilice en un área con suficiente ventilación para evitar que se vicie el aire.
- Nunca debe de instalarse en lugares donde no exista una circulación y/o ventilación de aire. Instalarse alejado de materiales inflamables
- En caso de que el calefactor se apague, corte el suministro de gas de inmediato.
- No cubra el aparato durante la operación.
- Evite tocar la parte frontal del equipo cuando se encuentre encendido o acabe de ser apagado.
- No encienda el calefactor con ningún objeto ajeno al sistema ya incluido.
- El calefactor debe ser colocado en una superficie en la que se mantenga vertical y estable.
- Retire el calefactor de cualquier objeto por lo menos 50 cm de las laterales, y 1.5 metros del frente.
- No mueva el calefactor cuando se encuentre encendido.
- No utilice su equipo con un gas diferente al indicado en la etiqueta posterior o lateral.
- No deje encendido el calefactor durante toda la noche.
- Al realizar mantenimiento o desconectar el suministro de gas, asegúrese que el calefactor está apagado.

Identificación de las partes

1. Perilla de termostato.
2. Botón de encendido electrónico.
3. Soportes para piso.
4. Piloto.
5. Quemador de flama azul.



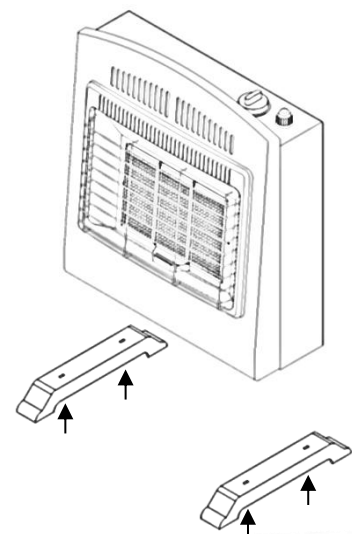
Instalación

Soportes para piso

- Su calefactor puede ser usado sobre el piso, para lo cual es necesario que ensamble los soportes, ajustándolos con los tornillos que se incluyen.

Para ver la posición en la que deben ir los tornillos vea la Figura 1.

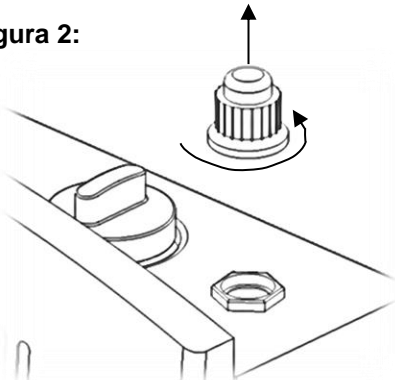
Figura 1:



Encendido electrónico (Batería AA)

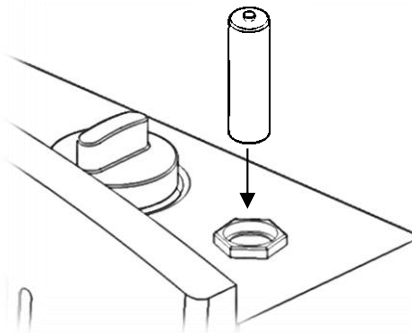
- Su calefactor cuenta con Encendido electrónico, el cual requiere una Batería AA para su funcionamiento. Para la instalación de la batería AA realice los siguientes pasos:

Figura 2:



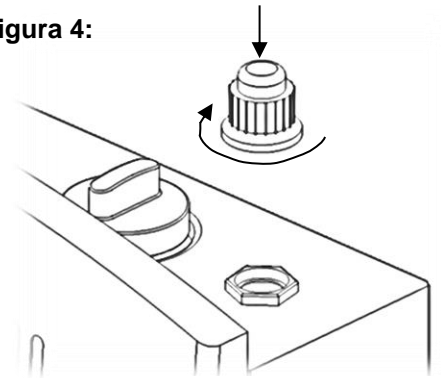
1. Desenrosque y retire el botón de encendido electrónico.

Figura 3:



2. Inserte una batería AA con el polo positivo (+) hacia arriba.

Figura 4:

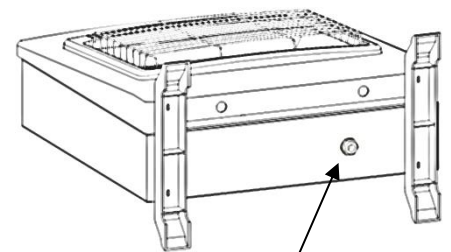


3. Coloque y enrosque el botón de encendido electrónico.

Conexión

- Debe conectar una válvula de paso (no incluida) entre la toma de gas de su instalación y el calefactor.
- Es necesario instalar un Codo o Niple de 1/4" NPT x 3/8" FLARE (no incluido) en la parte inferior del equipo (Figura 5).
- La presión de trabajo del equipo, según el tipo de gas, es la siguiente:
 - Gas LP: 2.74 kPa
 - Gas Natural: 1.76 kPa
 Si es necesario instale un regulador de presión.

Figura 5:



Conexión para el Codo o Niple



Codo o Niple de 1/4" NPT x 3/8" FLARE

Si desea cambiar el tipo de gas, contacte al centro de servicio autorizado (ver Póliza de garantía), preferentemente antes de que el aparato sea utilizado por primera vez.

Instalación en pared

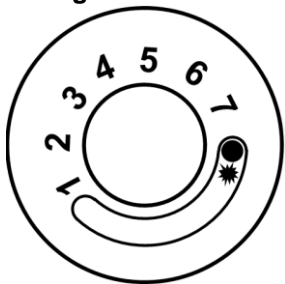
- Tome medidas de las perforaciones que se encuentran en la parte posterior de su calefactor.
- En base a las medidas previas, realice dos orificios en la pared; necesarios para instalar taquetes y tornillos.
- Se debe dejar un espacio libre mínimo de 30 cm a cada costado y en la parte inferior del calefactor; y un espacio libre mínimo de 80 cm en la parte superior.
- La altura máxima desde el piso hasta la parte superior de su calefactor debe ser de 1 metro.

Operación

Para operar su calefactor, después de haber realizado una conexión e instalación adecuada haga lo siguiente:

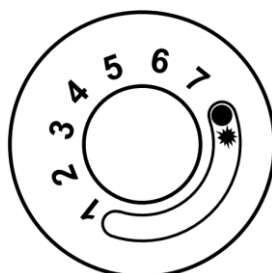
1. Gire la perilla hasta llegar a la posición de piloto (Figura 7).
2. Abra la llave del tanque de Gas LP o la llave de paso de Gas Natural.
3. Presione la perilla hasta el fondo durante 3 segundos.
4. Sin dejar de presionar la perilla, oprima el botón de encendido electrónico y suéltelo hasta que el piloto se encienda (Asegúrese de que cuenta con batería).
5. Una vez encendido el piloto, continúe presionando la perilla durante 20 segundos y luego suéltela.
6. Si al soltar la perilla el piloto se apaga, repita los pasos 3 al 5.
7. Seleccione el nivel de potencia deseado girando la perilla en sentido contrario a las manecillas del reloj.

Figura 6:



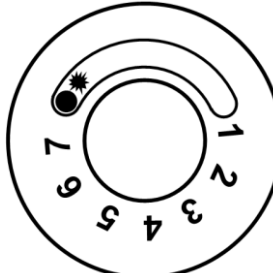
Posición de apagado.

Figura 7:



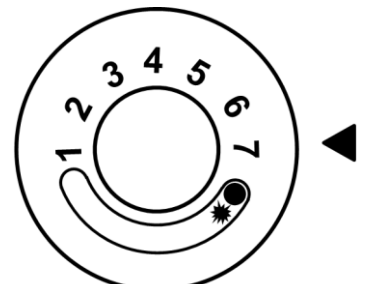
Posición de piloto.

Figura 8:



Potencia 1:
Nivel de calefacción mínimo el cual se encenderá únicamente a una temperatura ambiente de 0°C o menor.

Figura 9:



Potencia 7:
Nivel de calefacción máximo encenderá a cualquier temperatura menor a 40°C.

8. Para apagar su calefactor, gire la perilla en el sentido de las manecillas del reloj hasta llegar a la posición de apagado.
9. Cierre el tanque de Gas LP o la llave de paso de Gas Natural.

Consejos para el uso óptimo del termostato

El calefactor HG90W-BF cuenta con un termostato que regula automáticamente **el encendido y apagado del quemador del calefactor para alcanzar la temperatura del ambiente que el usuario requiera en base al nivel seleccionado.**

Para aprovechar sus beneficios y tener mayor confort se recomiendan los siguientes pasos cuando el calefactor ya esté encendido:

1. Seleccione el **mayor nivel** potencia de calefacción con la **perilla del termostato.**
2. Cuando la habitación llegue a la temperatura deseada, gire la perilla en sentido de las manecillas del reloj lentamente hasta que el calefactor quede solamente en piloto.
3. De esta manera el calefactor se encenderá y apagará automáticamente para mantener esa temperatura indicada.

Mantenimiento y limpieza

Es muy importante realizar mantenimiento y limpieza periódicamente. La frecuencia de esto dependerá de las condiciones en las que se encuentre el lugar de la instalación; los objetos extraños en el quemador, el polvo y la humedad son algunos ejemplos de condiciones que perjudican los componentes del calefactor.

- Antes del mantenimiento y limpieza, corte el suministro de gas y espere a que el calefactor se enfríe.
- Limpie el calefactor con un trapo seco o húmedo, sin detergentes abrasivos. Nunca sumerja en agua u otro líquido.
- Al término de la temporada, recubra el calefactor con una bolsa o funda, para ponerlo a salvo del polvo.
- El calefactor debe ser revisado anualmente por un técnico calificado, para corroborar que el funcionamiento es seguro.
- En caso de mal funcionamiento, no intente repararlo usted mismo, comuníquese al Servicio Autorizado Macon (871-759-01-01).

Póliza de Garantía

Metal Mecánica Macon S.A. de C.V. garantiza por 12 meses a partir de la fecha de compra original este calefactor, en todos sus componentes de funcionamiento, exceptuando daños al gabinete y acabados. Para hacer efectiva esta garantía, será necesario presentar la factura o nota de venta junto con el producto.

Para hacer efectiva esta garantía por favor marque el teléfono del Servicio Autorizado Macon (SAM). No olvide tener su factura (o nota de compra) y su póliza de garantía a la mano.

El tiempo de reparación en ningún caso será mayor a 30 días contados a partir de la recepción del producto en cualquiera de los sitios donde pueda hacerse efectiva la garantía.

Esta garantía no es válida en los siguientes casos:

1. Si el calefactor no ha sido utilizado con el gas adecuado.
2. Si no se han seguido las instrucciones de manejo contenidas en este manual.
3. Si el calefactor no ha tenido un uso doméstico, para el cual se fabricó.
4. Si se presenta otro calefactor distinto al que ampara la nota de venta o factura.
5. Si el calefactor ha sido reparado por personal no autorizado por Metal Mecánica Macon S.A. de C.V.

Esta es la única garantía expedida por Metal Mecánica Macon S.A. de C.V. No autorizamos a ninguna persona o representante asumir en nuestro nombre cualquier otra responsabilidad en relación con este producto. El costo de traslado del producto al centro de servicio será cubierto por el fabricante.

Recuerde que la garantía depende del fabricante del equipo, no del vendedor ni de la tienda donde lo adquirió.