



CÓDIGO: 46440 CLAVE: APSE-EE

Interruptor de 3 vías, línea Económica

- Fabricado en policarbonato
- Tipo escalera
- Con retardante a la flama para mayor seguridad



Certificaciones y garantías

- Cumple la norma: NOM-003-SCFI



Especificaciones

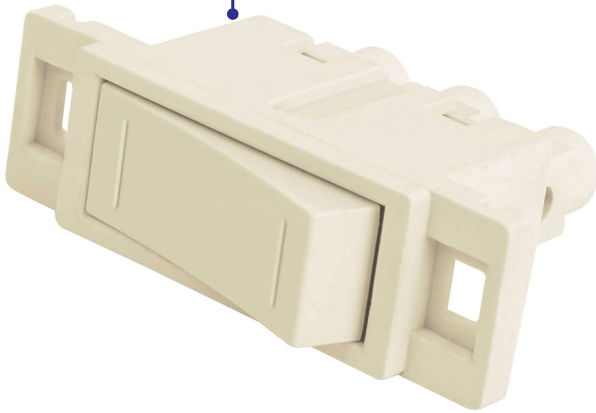
Tensión / Frecuencia	125 V / 60 Hz
Corriente	10 A
Dimensiones (largo x ancho)	55 x 17 mm
Empaque individual	Bolsa
Inner	12
Master	144
Pallet	11520

País de origen

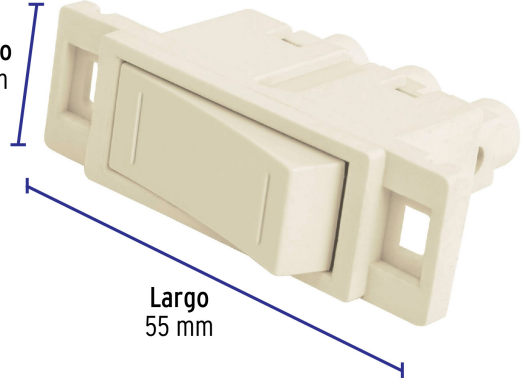
Fabricado en China bajo las estrictas especificaciones de GRUPO TRUPER

Imágenes complementarias

Fabricado en policarbonato



Ancho
17 mm



Largo
55 mm

Diagrama de conexión

