



CÓDIGO: 46438 CLAVE: APTI-E

## Interruptor para timbre, línea Económica

- Fabricado en policarbonato
- Con retardante a la flama para mayor seguridad



### Certificaciones y garantías

- Cumple la norma: NOM-003-SCFI



### Especificaciones

Tensión / Frecuencia	125 V / 60 Hz
Dimensiones (largo x ancho)	55 x 17 mm
Corriente	10 A
Empaque individual	Bolsa
Inner	12
Master	144
Pallet	11520

### País de origen

Fabricado en China bajo las estrictas especificaciones de GRUPO TRUPER

Imágenes complementarias

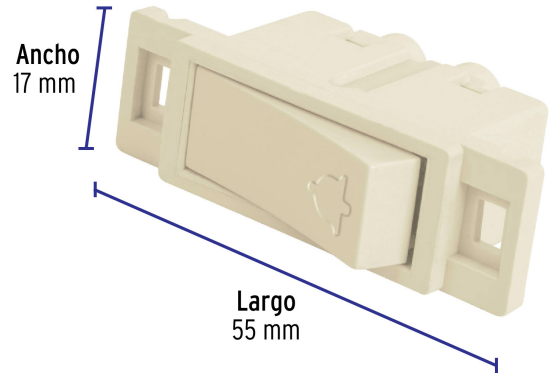
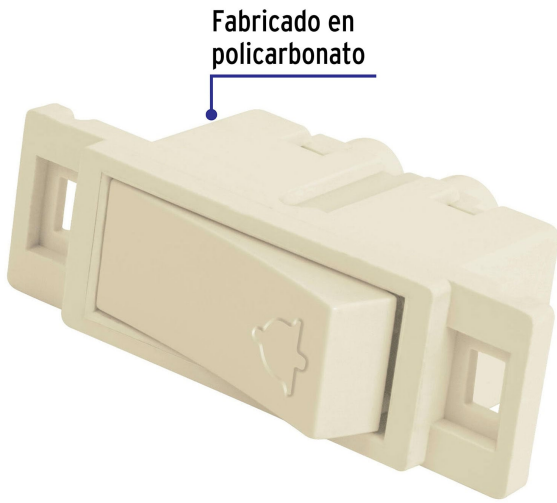


Diagrama de conexión

