

# Catálogo General de Productos

## Válvulas, Controles y Protectores del Sistema

### Latinoamérica



# STAS Carcasa de Acero para Línea de Líquido y Succión

Protectores del Sistema

El STAS es una carcasa para filtro deshidratador recargable compatible con refrigerantes CFC, HCFC y HFC. Es utilizado en sistemas de refrigeración y aire acondicionado comercial de capacidad muy grande.



## Características

- La tapa está ranurada para evitar errores y facilitar su instalación
- Las conexiones son de flujo completo para evitar caídas de presión
- Pintura electrostática en polvo resistente a la corrosión
- Cuerpo de acero reforzado para una larga vida
- Conectores de cobre
- Cedazo en la salida de 100 mallas
- Para bloques de 48 pulg<sup>3</sup>

## Nomenclatura ejemplo: STAS 489T

<b>STAS</b>	<b>48</b>	<b>9</b>	<b>T</b>
Modelo Recargable	Tamaño bloque en pulg <sup>3</sup>	Tamaño de conexión en 1/8"	T = Línea de Líquido SV = Línea de Succión

## Especificaciones

- Filtración con bloque: 40 micrones
- Máxima Presión de Trabajo: Modelo SV = 500 psig  
Modelo T = 680 psig
- Aprobado por UL/CUL File No. SA 7175

Los modelos STAS no incluyen filtro (fieltro) o bloque desecante. Ver filtros (fieltro) o bloques desecantes disponibles.

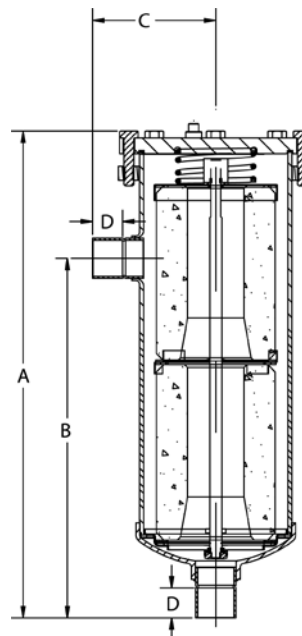
## Información para Ordenar

Código México	PCN	Descripción	Conexión	Número Bloques 48 pulg <sup>3</sup>	Volúmen Desecante (pulg <sup>3</sup> )	Dimensiones (mm)				Cantidad por caja
						A	B	C	D	
9184	053001	STAS-485T	5/8 ODF	1	48	252	152	96	16	1
9181	053003	STAS-487T	7/8 ODF			246	159	95	20	1
9187	053005	STAS-489T	1 1/8 ODF			248	160	97	24	1
9209	053937	STAS-489SV <sup>1</sup>	1 1/8 ODF			248	160	97	24	1
9190	053007	STAS-4811T	1 3/8 ODF			250	164	101	26	1
9196	053938	STAS-4811SV <sup>1</sup>	1 3/8 ODF			250	164	101	26	1
9211	053375	STAS-4813T	1 5/8 ODF			251	165	102	29	1
9195	053043	STAS-4813SV <sup>1</sup>	1 5/8 ODF			251	153	102	29	1
9217	058621	STAS 4817 T	2 1/8 ODF			256	167	116	34	1
9194	053044	STAS-4817SV <sup>1</sup>	2 1/8 ODF			156	167	116	34	1
9215	053045	STAS-4821SV <sup>1</sup>	2 5/8 ODF	265	179	121	26	1		
9185	053010	STAS-967T	7/8 ODF	2	96	386	298	95	20	1
9182	053012	STAS-969T	1 1/8 ODF			387	299	98	24	1
9189	053014	STAS-9611T	1 3/8 ODF			389	303	101	26	1
9200	053017	STAS-9613T	1 5/8 ODF			391	304	102	29	1
9267	064117	STAS-9613SV <sup>1</sup>	1 5/8 ODF			391	304	102	29	1
9208	053018	STAS-9617T	2 1/8 ODF			395	306	116	34	1
9203	053047	STAS-9617SV <sup>1</sup>	2 1/8 ODF			395	306	116	34	1
9207	053048	STAS-9621SV <sup>1</sup>	2 5/8 ODF			405	318	121	38	1
9191	053020	STAS-1449T	1 1/8 ODF			540	441	98	24	1
9198	053022	STAS-14411T	1 3/8 ODF			542	445	101	26	1
9221	053024	STAS-14413T	1 5/8 ODF	543	447	102	29	1		
9220	053025	STAS-14417T	2 1/8 ODF	548	448	116	34	1		
9226	053028	STAS-19211T	1 3/8 ODF	684	584	101	26	1		
9222	053030	STAS-19213T	1 5/8 ODF	684	589	102	29	1		
9223	053031	STAS-19217T	2 1/8 ODF	689	588	116	34	1		

<sup>1</sup> Los modelos "SV" incluyen tornillos de acero inoxidable, y válvula de acceso.

NOTA: Los modelos "T" pueden ser usados en la línea de succión removiendo el tapón que se localiza en la tapa e instalando una válvula de acceso de 1/4 - 18 NPT x 1/4 SAE.

## Datos Dimensionales



Descripción	Conexiones	Capacidad de Flujo Tons @ 1 psi ΔP <sup>1,2,3</sup>				
		R-134a	R-22	R-407C	R-404A/507	R-410A
STAS-485T	5/8 ODF	21	22	21	15	22
STAS-487T	7/8 ODF	38	41	39	27	41
STAS-489T	1 1/8 ODF	53	58	56	38	58
STAS-4811T	1 3/8 ODF	75	81	78	53	81
STAS-4813T	1 5/8 ODF	81	89	85	58	89
STAS-967T	7/8 ODF	42	45	43	30	45
STAS-969T	1 1/8 ODF	65	71	68	47	71
STAS-9611T	1 3/8 ODF	80	87	83	57	87
STAS-9613T	1 5/8 ODF	92	100	95	65	100
STAS-1449T	1 1/8 ODF	66	72	69	47	72
STAS-14411T	1 3/8 ODF	92	100	96	65	100
STAS-14413T	1 5/8 ODF	93	101	97	66	101
STAS-14417T	2 1/8 ODF	110	120	115	78	120
STAS-19211T	1 3/8 ODF	94	102	98	67	102
STAS-19213T	1 5/8 ODF	103	113	108	74	113
STAS-19217T	2 1/8 ODF	113	123	117	80	123

<sup>1</sup> Capacidades basadas conforme a ARI Estándar 710-04. 86°F (30°C) temperatura del refrigerante líquido.

5°F (-15°C) temperatura de vapor saturado

1.4 kg./min./ton para R-134a

1.3 kg./min./ton para R-22 and R-407C

1.8 kg./min./ton para R-404A/507 and R-12

<sup>2</sup> Para 2 psi ΔP, multiplique el valor por 1.4

<sup>3</sup> Para kW multiplique por 3.5

**Ensamble de Montaje del Bloque(s)**

