

# Catálogo General de Productos

## Válvulas, Controles y Protectores del Sistema

### Latinoamérica



# BFK Bi-Direccionales para Línea de Líquido

El BFK es un filtro deshidratador para la línea de líquido, bi-direccional, de bloque desecante para aplicaciones en bomba de calor. Se puede utilizar con refrigerantes CFC, HCFC y HFC.



## Características

- Disponible en tamaños de 05 a 30 pulg<sup>3</sup>
- Válvulas check internas que permiten el flujo y la filtración en cualquier sentido, eliminando la necesidad de válvulas check externas.
- Alta capacidad de remoción de humedad y ácidos.
- Acabado con pintura epóxica resistente a la corrosión.

## Especificaciones

- Mezcla de desecantes optimizada para una gran capacidad de retención de humedad y ácidos.
- Filtración: 40 Micrones
- Máxima Presión de Trabajo: 680 psig
- Aprobado por UL/CUL File No. SA3124



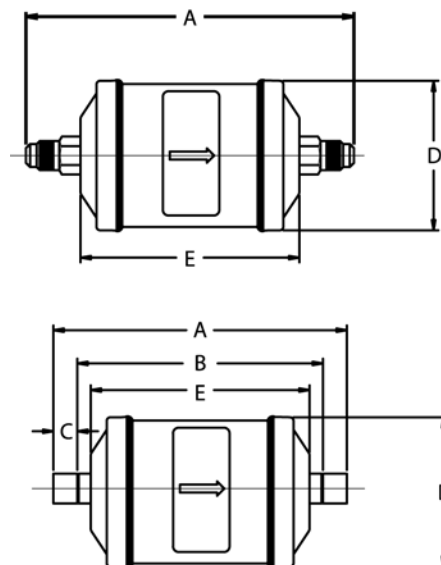
## Nomenclatura Ejemplo: BFK-083 S

BFK	08	3	S
Modelo	Tamaño bloque en pulg <sup>3</sup>	Tamaño de conexión en 1/8"	Conexión S=soldar omitir para flare

## Información para Ordenar

PCN	Código México	Modelo	Volumen Desecante cm <sup>3</sup> (pulg <sup>3</sup> )	Medida de Conexión	Dimensiones (mm)					Peso lb (kg)	Cantidad por caja		
					A	B	C	D	E				
062300	7562	BFK-052	82 (05)	1/4 Flare	123	---	---	67	77	1.0 (0.454)	25		
062425	7563	BFK-052S		1/4 ODF	106	88	8.8				25		
062254	7564	BFK-053		3/8 Flare	131	---	---				25		
062255	7565	BFK-053S	3/8 ODF	114	83	15.7	25						
043321	7504	BFK-083	131 (08)	3/8 Flare	152	---	---	67	98		25		
043323	7505	BFK-083S		3/8 ODF	135	115	10.2				25		
043325	7507	BFK-084		1/2 Flare	157	---	---				25		
043327	7508	BFK-084S		1/2 ODF	137	112	12.7				25		
043728	7510	BFK-085		5/8 Flare	169	---	---				25		
043730	7511	BFK-085S		5/8 ODF	145	113	15.9				25		
043330	7377	BFK-163		3/8 Flare	173	---	---			80	119	2.0 (.908)	25
043333	7379	BFK-163S		3/8 ODF	157	136	10.2						25
043335	7381	BFK-164	1/2 Flare	179	---	---	25						
043337	7382	BFK-164S	1/2 ODF	159	134	12.7	25						
043732	7384	BFK-165	5/8 Flare	190	---	---	25						
043734	7385	BFK-165S	5/8 ODF	165	133	15.9	25						
058589	7387	BFK-167S	7/8 ODF	179	141	19.0	25						
063077	7389	BFK-303S	492 (30)	3/8 ODF	229	208	15.7	80	192				3.75 (1.70)
063078	7390	BFK-304		1/2 Flare	251	---	---			10			
063079	7391	BFK-304S		1/2 ODF	230	198	16.1			10			
063080	7392	BFK-305		5/8 Flare	263	---	---			10			
063081	7393	BFK-305S		5/8 ODF	237	198	19.2			10			
063082	7394	BFK-306		3/4 Flare	271	---	---			10			
063083	7395	BFK-306S		3/4 ODF	247	199	24.3			10			
063084	7396	BFK-307S		7/8 ODF	252	198	27.0			10			
063451	7397	BFK-309S		1 1/8 ODF	261	215	23.0			10			

## Datos Dimensionales



## Tabla de Capacidades

Modelo	Conexión	Capacidad de Flujo Tons @ 1 psi ΔP <sup>1,4</sup> (Para kW, multiplique las tons por 3.5)			Capacidad de Retención de Humedad <sup>2</sup> (en gotas de agua) <sup>3</sup>					
					R-22		R-407C		R-410A	
		R-22	R-410A	R-407C	75°F (24°C)	125°F (52°C)	75°F (24°C)	125°F (52°C)	75°F (24°C)	125°F (52°C)
BFK-052	1/4 SAE	1.6	1.6	1.6	73	66	58	42	39	35
BFK-052S	1/4 ODF	2.2	2.2	2.2						
BFK-053	3/8 SAE	3.5	3.5	3.4						
BFK-053S	3/8 ODF	4.0	4.0	3.9						
BFK-083	3/8 SAE	4.5	4.5	4.4	159	144	106	79	85	75
BFK-083S	3/8 ODF	5.1	5.1	5.0						
BFK-084	1/2 SAE	6.4	6.4	6.3						
BFK-084S	1/2 ODF	6.7	6.7	6.6						
BFK-085	5/8 SAE	7.2	7.2	7.0						
BFK-085S	5/8 ODF	8.1	8.1	7.9						
BFK-163	3/8 SAE	4.6	4.6	4.5						
BFK-163S	3/8 ODF	5.2	5.2	5.1	323	294	237	179	178	160
BFK-164	1/2 SAE	7.7	7.7	7.6						
BFK-164S	1/2 ODF	8.1	8.1	7.9						
BFK-165	5/8 SAE	8.3	8.3	8.1						
BFK-165S	5/8 ODF	8.7	8.7	8.5						
BFK-167S	7/8 ODF	9.0	9.0	8.9						
BFK-303S	3/8 ODF	5.8	5.8	5.7						
BFK-304	1/2 SAE	7.6	7.6	7.5	585	532	452	345	415	293
BFK-304S	1/2 ODF	9.7	9.7	9.5						
BFK-305	5/8 SAE	10.3	10.3	10.1						
BFK-305S	5/8 ODF	14.2	14.2	13.9						
BFK-306S	3/4 ODF	16.0	16.0	15.7						
BFK-307S	7/8 ODF	16.7	16.7	16.4						
BFK-309S	1 1/8 ODF	18.0	18.0	17.5						

<sup>1</sup> Capacidades basadas conforme a ARI Estándar 710-04.

86°F (30°C) temperatura del refrigerante líquido.

5°F (-15°C) temperatura de vapor saturado.

1.4 kg./min./ton para R-134a

1.3 kg./min./ton para R-22 and R-407C

1.8 kg./min./ton para R-404A/507 and R-12

1.2 kg./min./ton para R-410A

<sup>2</sup> Capacidades de agua basadas a un EPD

(Sequedad en el Punto de Equilibrio) de:

50 partes por millón para R-134a, R404A/507,

R-410A y R-407C

60 partes por millón para R-22

<sup>3</sup> 20 gotas de agua = 1 gr. = 1 cc

<sup>4</sup> Para 2 psi ΔP, multiplique el valor por 1.4

## Capacidad en Mililitros de Refrigerante Líquido<sup>1</sup>

Tamaño de la unidad	R-22		R-407C		R-410A	
	75°F (24°C)	125°F (52°C)	75°F (24°C)	125°F (52°C)	75°F (24°C)	125°F (52°C)
05	174	157	166	145	157	130
08	222	201	213	186	198	169
16	275	248	263	231	245	207
30	772	695	736	648	689	580

<sup>1</sup> Para convertir de mililitros a onzas, dividir entre 29.57