

TRUPER



Se recomienda utilizar gasolina de alto octanaje, tipo PREMIUM

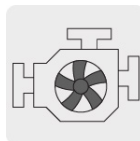
CÓDIGO: 17118 CLAVE: MOTB-4

Motobomba autocebante 4" x 4" a gasolina 9 HP, TRUPER

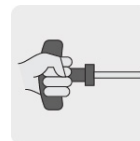
- Ideal para sistemas de riego, bombeo de pozos, agricultura y construcción. Para zonas de difícil acceso a electricidad
- Se utiliza para trasladar grandes cantidades de agua limpia
- Altura máxima de bombeo: **25 m**
- Flujo máximo: **1,500 L/min**
- Máxima profundidad de succión: **5 m**
- Sensor de nivel bajo de aceite
- Antes de arrancar, agregar aceite para motor de 4 tiempos SAE 10W-30 en el depósito de aceite
- Motor de 9 HP, OHV (Over Head Valve - Válvulas a la cabeza) a 4 tiempos de alto desempeño, no requiere mezcla de aceite y gasolina
- Carcasa de aluminio e impulsor de hierro
- Bastidor de uso rudo
- Compatible con manguera para descarga modelo M45D y de succión, modelo M43S marca Truper®



Para agua limpia



Motor OHV



Arranque manual

USO AGRÍCOLA*
Sin I.V.A.

Aplica solo para México

Certificaciones y garantías



Especificaciones

Potencia	9 HP
Altura máxima de bombeo	25 m
Flujo máximo	1,500 L/min
Máxima profundidad de succión	5 m
Diámetro de Entrada / Salida	4" (100 mm)
Duración del tanque con 100% de carga	2 horas
Capacidad del tanque	5.2 L
Velocidad sin carga	3,650 - 3,700 rpm

Especificaciones

Cilindrada del motor	270 cc
Dimensiones (Base x Alto x Fondo)	44 cm x 51 cm x 62 cm
Peso	43 kg
Empaque individual	Caja
Pallet	8
Inner	1

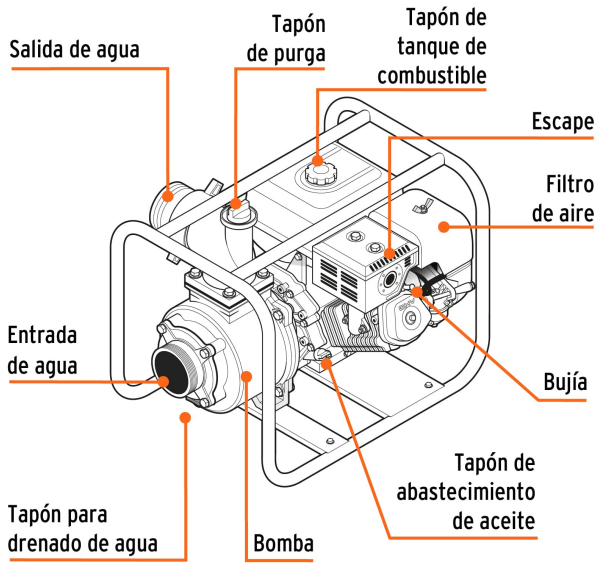
País de origen

Fabricado en China bajo las estrictas especificaciones de GRUPO TRUPER

Refacciones y/o accesorios disponibles en catálogo (no incluidas)

Código	Clave	Descripción
100867	M45D	Rollo de manguera plana de 4" x 50m de descarga p/motobomba
101041	M43S	Metro manguera rígida 4" succión para motobomba, rollo 30m
101135	TAPOA-MOTO	Kit de tapón y empaque para contenedor de aceite p/motobomba
101136	BUJI-MOTO	Bujía para motobomba, Truper
101138	TAPOG-MOTO	Tapón de gasolina para motobomba, Truper
101139	FILG-MOTO	Filtro de gasolina para motobomba, Truper
101152	CON-MOTO4	Kit de conector de descarga para MOTB-4, Truper
101778	BAYO-MOTB-4	Kit de bayoneta y empaque para motobomba MOTB-4, Truper
101879	CB-MOTB-4	Carburador para motobomba a gasolina MOTB-4, TRUPER

Imágenes complementarias



Curva de rendimiento

Para una mejor selección de acuerdo a sus necesidades compare el rendimiento entre altura y flujo que brinda cada uno de los modelos.

