

EQUIPO CENTRAL  
ON/OFF

14 SEER



**AHORRO ABSOLUTO**

CONFORT ABSOLUTO ■ SIN CAMBIOS DE TEMPERATURA ■ SIN PICOS DE VOLTAJE

 **mirage**®

CERTIFICADOS CON LA MÁXIMA EFICIENCIA MUNDIAL



Refrigerante ecológico, alta eficiencia energética,  
bajo costo operativo, menor impacto ambiental.

[www.mirage.mx](http://www.mirage.mx)



CERTIFICADOS CON LA MÁXIMA EFICIENCIA MUNDIAL

# EQUIPO CENTRAL VELOCIDAD CONSTANTE



## NUEVO NIVEL DE EFICIENCIA



## CONDENSADOR PREMIUM

Gabinete Solido con pintura anticorrosiva



## COMPRESOR SCROLL

Mayor durabilidad, construcción robusta, ahorro energético asegurado.



## COMPATIBLE CON TERMOSTATOS DE USO COMÚN

### ESPECIFICACIONES ELÉCTRICAS

| MODELO                |                           |        | MPCC3621P | MPCC4821P | MPCC6021P |          |
|-----------------------|---------------------------|--------|-----------|-----------|-----------|----------|
| CAPACIDAD TOTAL       | CAPACIDAD DE ENFRIAMIENTO | Ton    | 3         | 4         | 5         |          |
|                       |                           | Btu/h  | 38,000    | 48,000    | 57,000    |          |
| PARÁMETROS ELÉCTRICOS | VOLTAJE DE ALIMENTACIÓN   |        | V-Ph-Hz   | 230-1-60  | 230-1-60  | 230-1-60 |
|                       | CONSUMO POTENCIA          | FRÍO   | W         | 3,100     | 4,100     | 5,200    |
|                       | CONSUMO CORRIENTE         | FRÍO   | A         | 20        | 25        | 32.9     |
| SEER                  |                           | BTU/Wh | 14        | 14        | 14        |          |

### PARÁMETROS DE DISEÑO

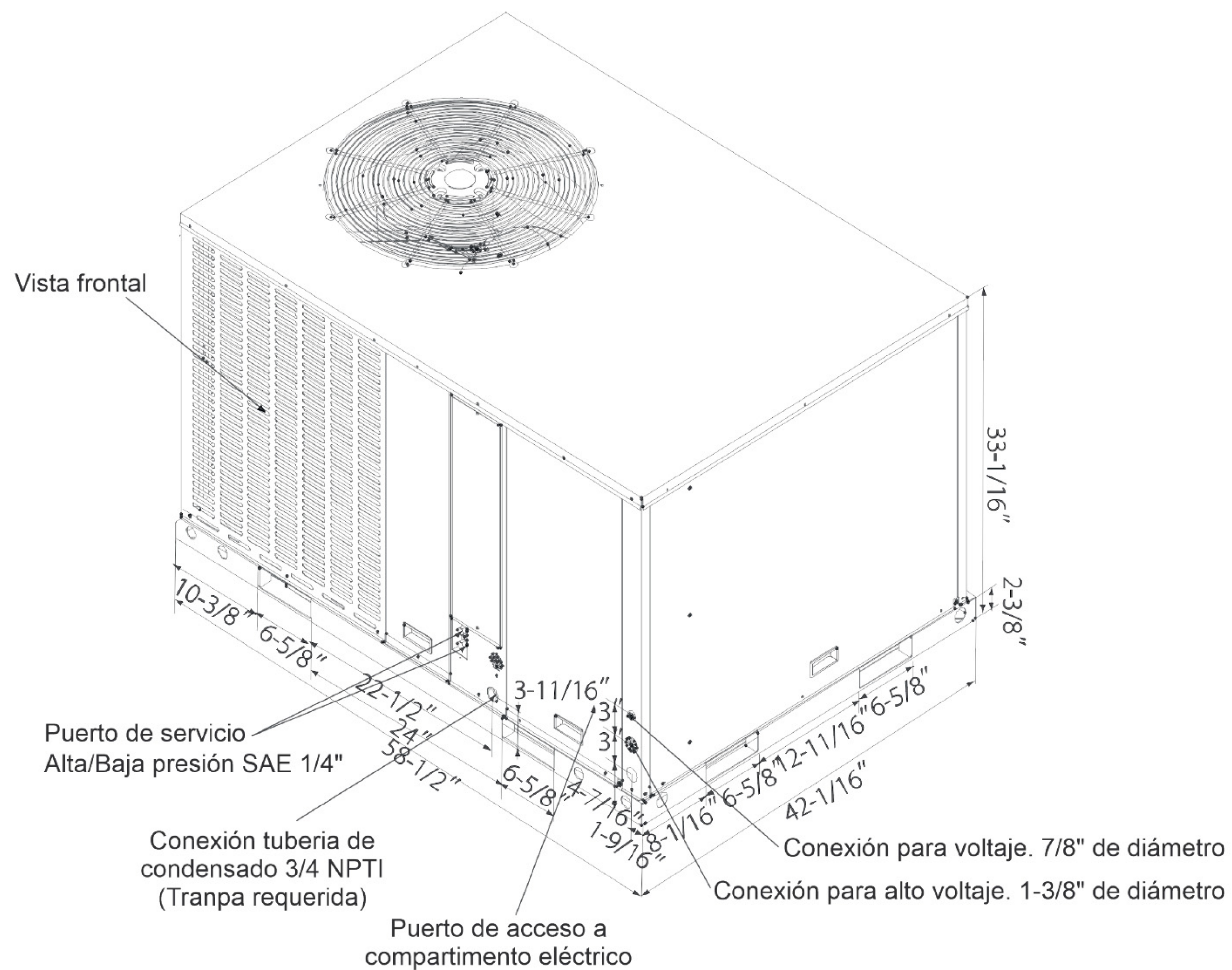
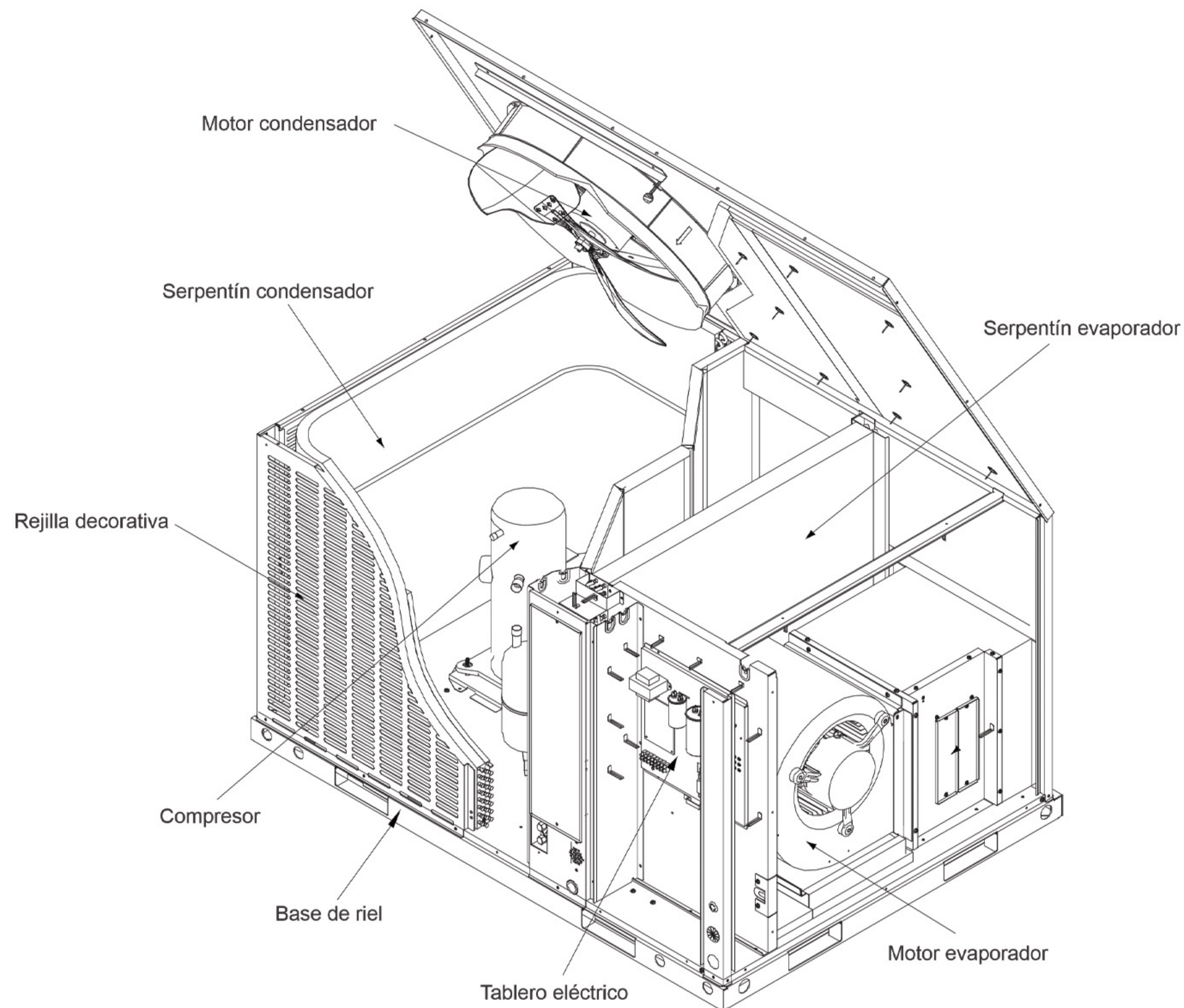
|                                     |                   |                |       |                          |                          |                          |
|-------------------------------------|-------------------|----------------|-------|--------------------------|--------------------------|--------------------------|
| NIVEL DE SONIDO                     |                   | dB(A)          | 65    | 65                       | 65.5                     |                          |
| REFRIGERANTE                        | TIPO/CARGA        |                |       | R410A / 2,1 kg           | R410A / 2,8 kg           | R410A / 2,9 kg           |
| VOLUMEN DE FLUJO DE AIRE (HI/MI/LO) |                   | CFM            | 1,510 | 2,331                    | 2,331                    |                          |
|                                     |                   | m³/h           | 2,565 | 3,960                    | 3,960                    |                          |
| PRESIÓN ESTÁTICA EXTERNA            |                   | VALOR/RANGO    | Pa    | 60                       | 60                       | 60                       |
| LADO EVAPORADOR                     | MOTOR VENTILADOR  | TIPO DE UNIDAD | -     | MOTOR DC                 | MOTOR AC                 | MOTOR DC                 |
|                                     |                   | POTENCIA       | HP    | 1/2                      | 1/3                      | 1/3                      |
|                                     |                   | REVOLUCIONES   | rpm   | 1,075                    | 1,075                    | 1,075                    |
|                                     | SEPERTÍN          | MATERIAL       | -     | Cobre + Aluminio grabado | Cobre + Aluminio grabado | Cobre + Aluminio grabado |
| LADO CONDENSADOR                    | COMPRESOR         | TIPO           | -     | Rotativo                 | Scroll                   | Scroll                   |
|                                     |                   | CANTIDAD       | -     | 1                        | 1                        | 1                        |
|                                     | MOTOR CONDENSADOR | TECNOLOGÍA     | -     | MOTOR AC                 | MOTOR AC                 | MOTOR AC                 |
|                                     |                   | POTENCIA       | HP    | 1/2                      | 1/3                      | 1/3                      |
|                                     | SERPENTÍN         | MATERIAL       | -     | Cobre + Aluminio grabado | Cobre + Aluminio grabado | Cobre + Aluminio grabado |
| PRESIÓN DE DISEÑO EN DESCARGA       |                   | Mpa            | 4.2   | 4.2                      | 4.2                      |                          |
| TEMPERATURA DE OPERACIÓN            |                   | °C             | 17-30 | 17-30                    | 17/30                    |                          |
| TEMPERATURA AMBIENTE                |                   | °C             | 21-46 | 21-46                    | 21-46                    |                          |

### INFORMACIÓN DE EMBARQUES

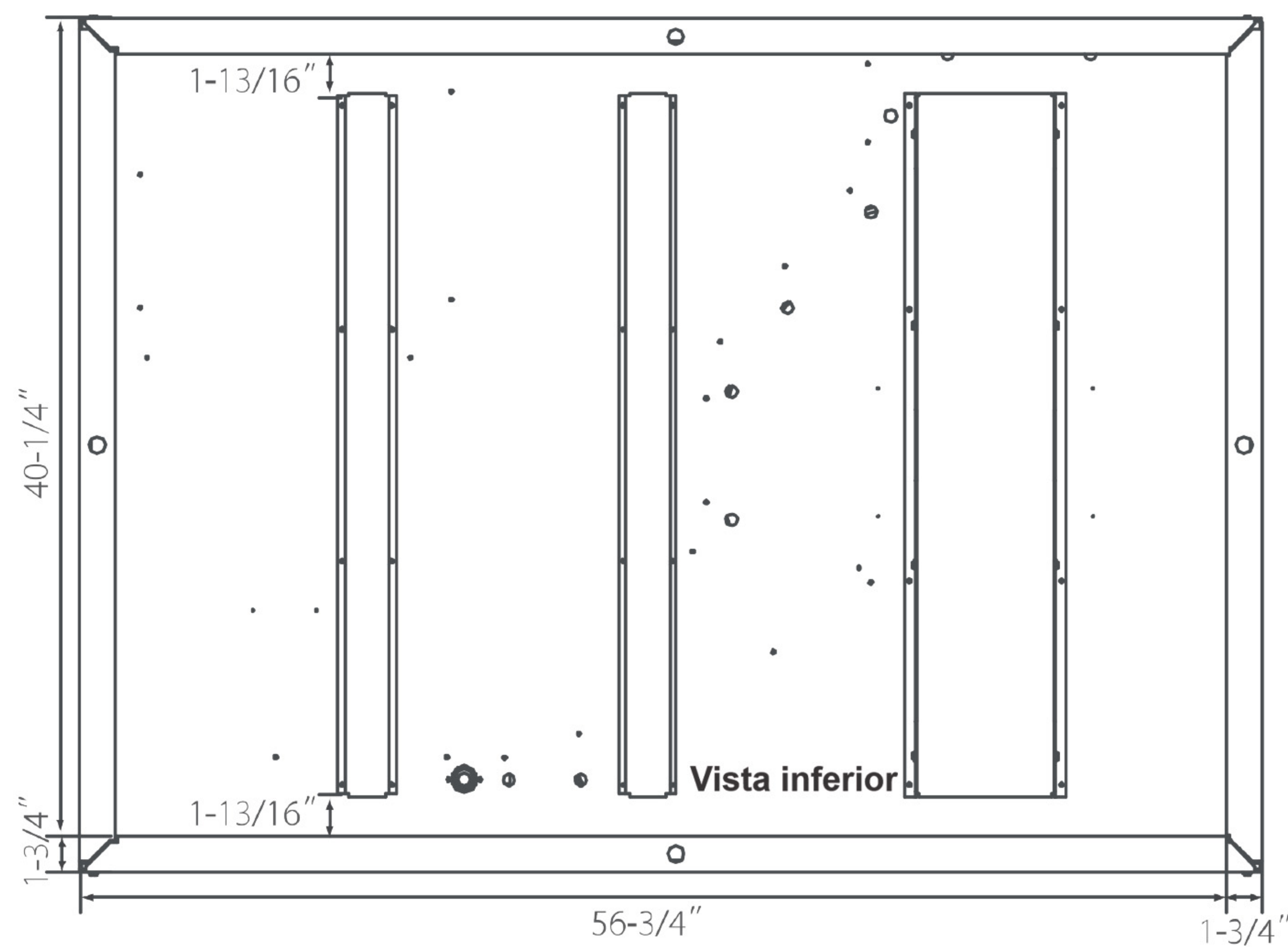
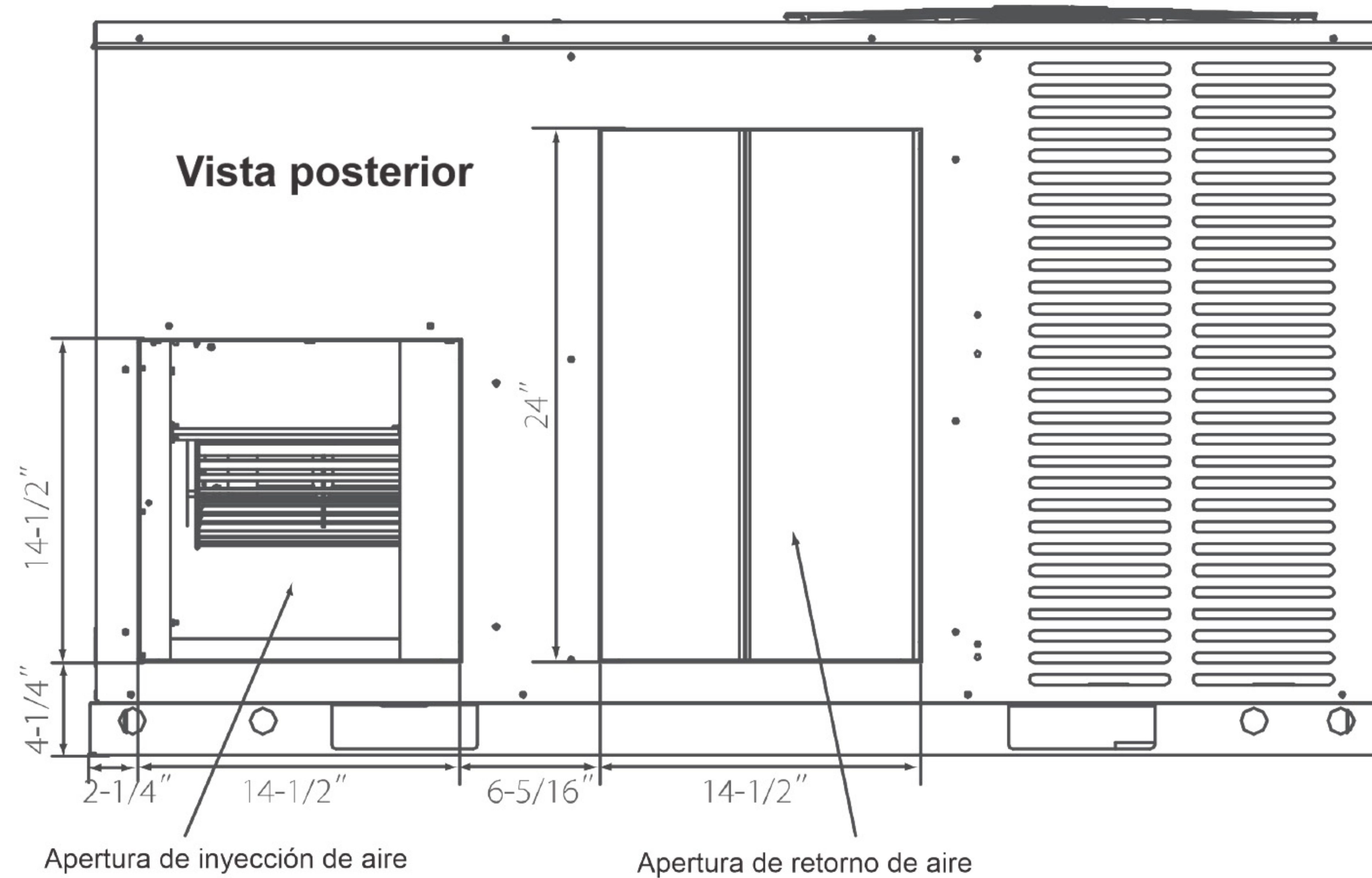
|             |                     |    |              |               |               |
|-------------|---------------------|----|--------------|---------------|---------------|
| DIMENSIONES | SIN EMPAQUE (WXHxD) | mm | 1307X630X958 | 1486X840X1068 | 1486X840X1068 |
|             | CON EMPAQUE (WXHxD) | mm | 1330X657X980 | 1505X865X1075 | 1505X865X1075 |
| PESOS       | PESO NETO           | kg | 153          | 208           | 207           |
|             | PESO BRUTO          | kg | 156          | 212           | 211           |

## COMPONENTES Y DIMENSIONES

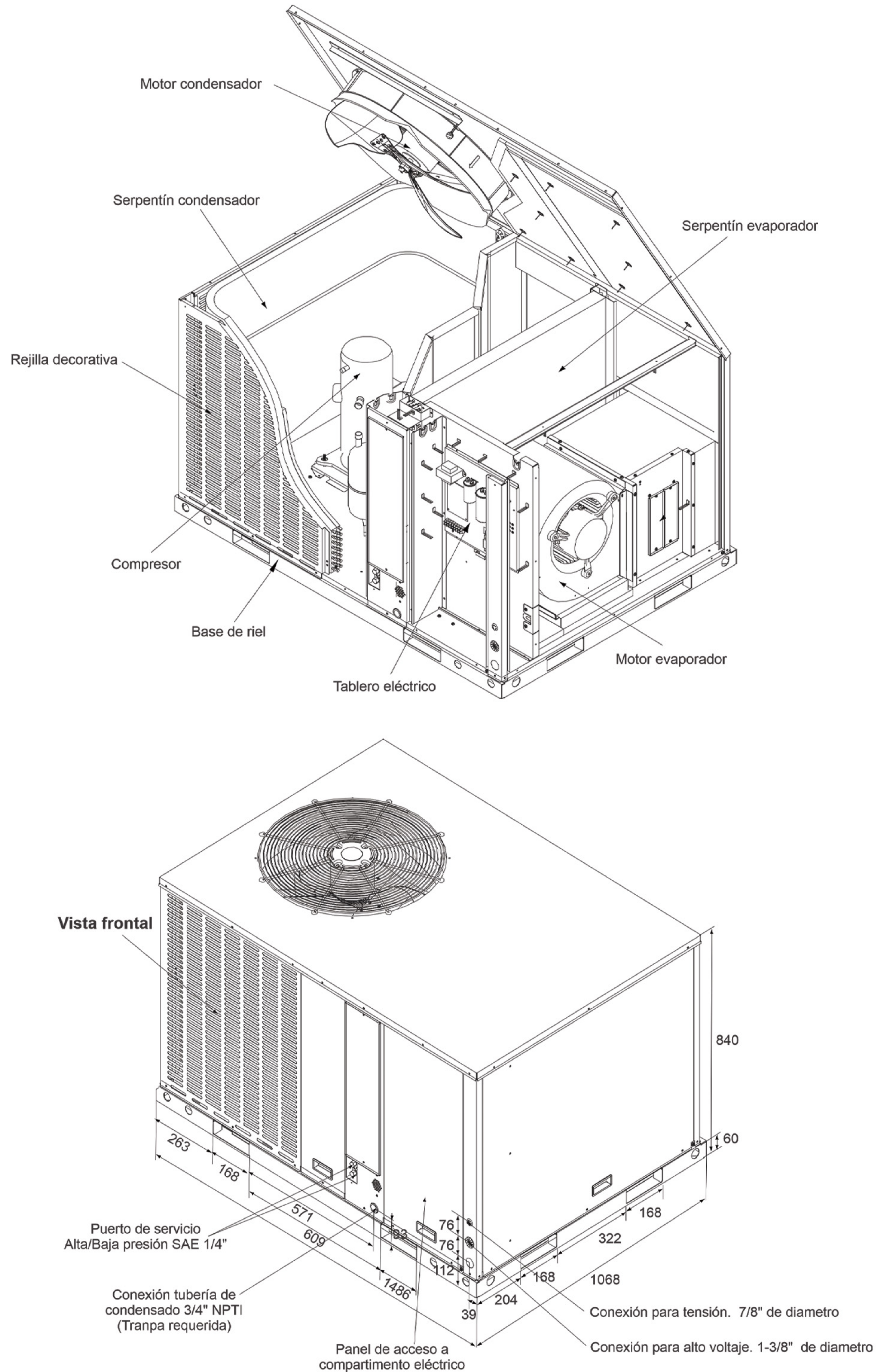
### Modelo: MPCC3621P



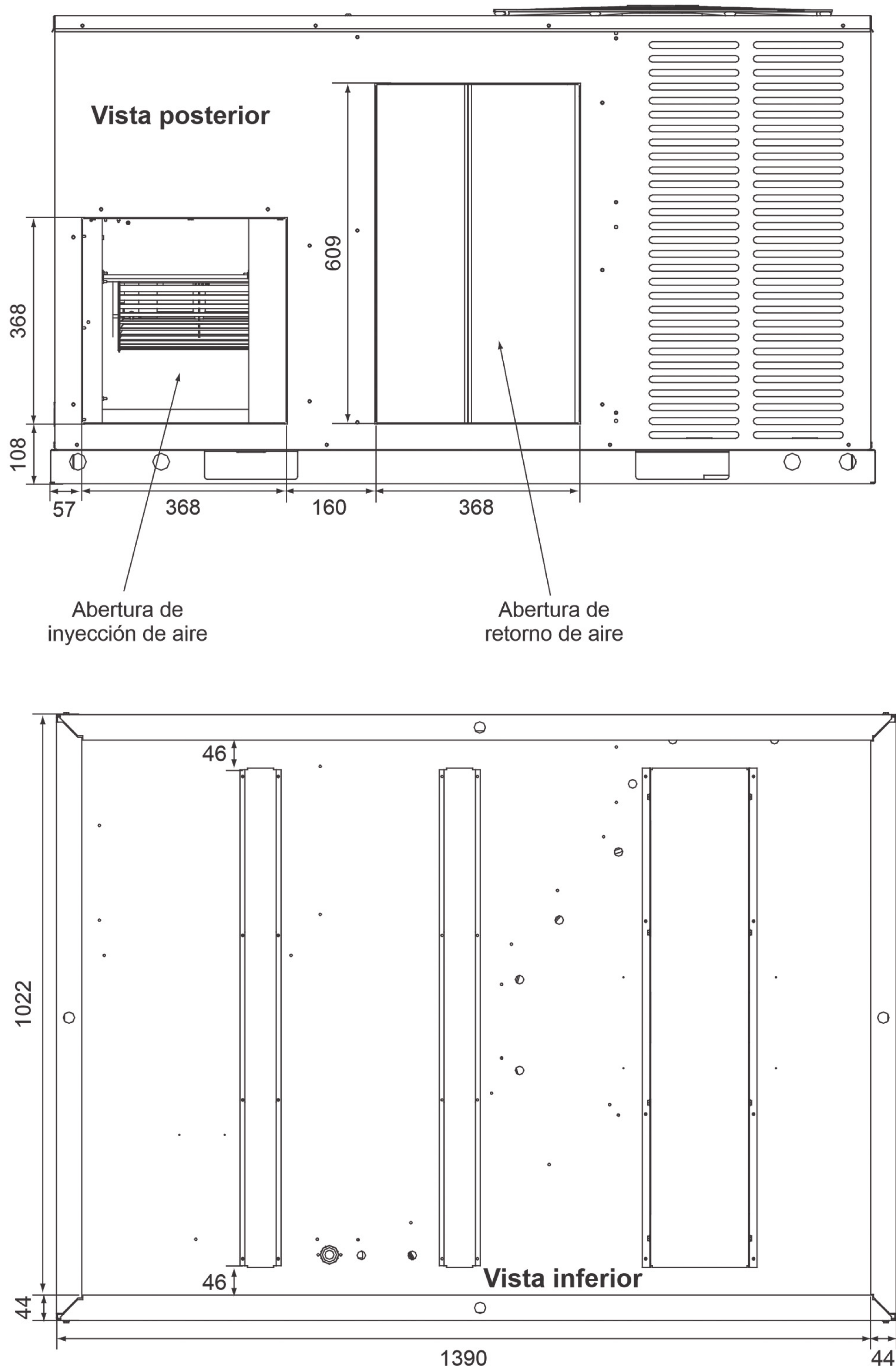
**COMPONENTES Y DIMENSIONES**  
**Modelo: MPC3621P**



**COMPONENTES Y DIMENSIONES**  
**Modelo: MPCC4821P, MPCC6021P**



**COMPONENTES Y DIMENSIONES**  
**Modelo: MPCC4821P, MPCC6021P**



## ESPECIFICACIONES DE FLUJO DE AIRE

### Modelo: MPCC3621P, MPCC4821P, MPCC6021P

| Modelo    | Velocidad del motor | CFM (L/S) (vatios)                             |           |           |           |           |           |           |           |           |
|-----------|---------------------|--|-----------|-----------|-----------|-----------|-----------|-----------|-----------|-----------|
|           |                     | Presión estática externa - pulgadas W.C. [kPa] |           |           |           |           |           |           |           |           |
|           |                     | 0[0]   | 0,1[,02]  | 0,2[,05]  | 0,3[,07]  | 0,4[,10]  | 0,5[,12]  | 0,6[,15]  | 0,7[,17]  |           |
| MPCC3621P | Bajo                | CFM(L/S)                                       | 1170(525) | 1143(539) | 1110(524) | 1070(505) | 1021(428) |           |           |           |
|           |                     | RPM  | 694       | 752       | 806       | 859       | 902       |           |           |           |
|           |                     | Vatios   | 390       | 376       | 360       | 343       | 326       |           |           |           |
|           |                     | Amperios                                       | 1.88      | 1.81      | 1.73      | 1.66      | 1.58      |           |           |           |
|           | Medio               | CFM(L/S)                                       |           |           | 1251(590) | 1206(569) | 1148(541) | 1080(509) | 989(466)  |           |
|           |                     | RPM  |           |           | 869       | 910       | 949       | 983       | 1017      |           |
|           |                     | Vatios   |           |           | 436       | 416       | 392       | 368       | 340       |           |
|           |                     | Amperios                                       |           |           | 2.11      | 2.01      | 1.91      | 1.8       | 1.68      |           |
|           | Alto                | CFM(L/S)                                       |           |           |           | 1345(634) | 1272(600) | 1192(562) | 1107(522) | 980(462)  |
|           |                     | RPM  |           |           |           | 965       | 995       | 1022      | 1045      | 1070      |
|           |                     | Vatios   |           |           |           | 499       | 470       | 441       | 413       | 377       |
|           |                     | Amperios                                       |           |           |           | 2.43      | 2.31      | 2.18      | 2.07      | 1.91      |
| MPCC4821P | Bajo                | CFM(L/S)                                       | 1497(706) | 1449(683) | 1401(661) | 1349(636) | 1291(609) |           |           |           |
|           |                     | RPM  | 676       | 722       | 773       | 816       | 853       |           |           |           |
|           |                     | Vatios   | 457       | 448       | 437       | 426       | 413       |           |           |           |
|           |                     | Amperios                                       | 2,26      | 2,22      | 2,18      | 2,14      | 2,08      |           |           |           |
|           | Medio               | CFM(L/S)                                       |           |           | 1571(741) | 1511(713) | 1445(681) | 1370(646) | 1249(589) |           |
|           |                     | RPM  |           |           | 834       | 872       | 905       | 936       | 972       |           |
|           |                     | Vatios   |           |           | 527       | 510       | 493       | 473       | 443       |           |
|           |                     | Amperios                                       |           |           | 2,65      | 2,59      | 2,53      | 2,46      | 2,35      |           |
|           | Alto                | CFM(L/S)                                       |           |           |           | 1685(795) | 1610(759) | 1527(720) | 1428(673) | 1192(562) |
|           |                     | RPM  |           |           |           | 927       | 954       | 980       | 1003      | 1041      |
|           |                     | Vatios   |           |           |           | 626       | 604       | 580       | 556       | 510       |
|           |                     | Amperios                                       |           |           |           | 3,22      | 3,15      | 3,07      | 2,98      | 2,83      |
| MPCC6021P | Bajo                | CFM(L/S)                                       | 1865(879) | 1822(859) | 1770(835) | 1712(808) | 1643(775) |           |           |           |
|           |                     | RPM  | 851       | 886       | 919       | 948       | 974       |           |           |           |
|           |                     | Vatios   | 641       | 620       | 598       | 578       | 555       |           |           |           |
|           |                     | Amperios                                       | 3,08      | 2,98      | 2,88      | 2,79      | 2,69      |           |           |           |
|           | Medio               | CFM(L/S)                                       |           |           | 1875(884) | 1808(853) | 1729(816) | 1642(774) | 1542(727) |           |
|           |                     | RPM  |           |           | 961       | 984       | 1005      | 1024      | 1043      |           |
|           |                     | Vatios   |           |           | 664       | 639       | 613       | 587       | 558       |           |
|           |                     | Amperios                                       |           |           | 3,21      | 3,11      | 3,0       | 2,89      | 2,78      |           |
|           | Alto                | CFM(L/S)                                       |           |           |           | 1905(898) | 1826(861) | 1736(819) | 1615(762) | 1479(698) |
|           |                     | RPM  |           |           |           | 1017      | 1034      | 1049      | 1063      | 1079      |
|           |                     | Vatios   |           |           |           | 703       | 677       | 648       | 619       | 585       |
|           |                     | Amperios                                       |           |           |           | 3,44      | 3,34      | 3,22      | 3,1       | 2,97      |

- Los datos anteriores sobre el flujo de aire son únicamente de referencia.
- En cualquier situación, el flujo de aire de la unidad deberá estar en el rango del 80% al 130% de 400CFM/Ton.
- Los difusores de suministro de aire deben seleccionarse y ubicarse con cuidado. Deben estar dimensionados y posicionados para entregar aire tratado a lo largo del perímetro del espacio. Si son demasiado pequeños para el flujo de aire previsto, se vuelven ruidosos. Si no se colocan correctamente, provocan corrientes de aire. Las rejillas de aire de retorno deben tener el tamaño adecuado para llevar el aire de regreso al soplador. Si son demasiado pequeños, también causan ruido.
- Los instaladores deben equilibrar el sistema de distribución de aire para garantizar un flujo de aire silencioso adecuado en todas las habitaciones de la casa. Esto asegura un espacio vital cómodo.
- Durante la instalación, el instalador debe seleccionar la velocidad del aire de acuerdo con la configuración

## ESPECIFICACIONES DE FLUJO DE AIRE

Modelo: MPCC3621P, MPCC4821P, MPCC6021P

| MODELO:<br>MPCC3621P                      |     | Gráfico de carga de calefacción           |     |     |     |     |     |     |     |     |     |     |     |     |     |
|---|-----|---|-----|-----|-----|-----|-----|-----|-----|-----|-----|-----|-----|-----|-----|
|   |     | Temperatura interior de bulbo seco (° F)  |     |     |     |     |     |     |     |     |     |     |     |     |     |
|   |     | 55  | 60  | 65  | 70  | 75  | 80  | 85  | 90  | 95  | 100 | 105 | 110 | 115 |     |
| Puerto de servicio de baja presión (psig) |     | Puerto de servicio de alta presión (psig) |     |     |     |     |     |     |     |     |     |     |     |     |     |
|   |     | 165                                       |     |     | 313 | 328 | 343 | 357 | 370 | 391 | 423 | 448 | 472 | 495 | 521 |
|   |     | 161                                       |     |     | 309 | 324 | 339 | 353 | 366 | 387 | 419 | 444 | 468 | 491 | 516 |
|   |     | 157                                       |     |     | 305 | 320 | 335 | 349 | 362 | 383 | 415 | 439 | 463 | 486 | 512 |
|   |     | 153                                       |     | 286 | 301 | 316 | 331 | 345 | 358 | 379 | 411 | 435 | 459 | 482 | 508 |
|   |     | 149                                       |     | 282 | 297 | 312 | 327 | 341 | 354 | 375 | 407 | 431 | 455 | 478 | 503 |
|   |     | 145                                       |     | 278 | 293 | 308 | 323 | 337 | 350 | 372 | 404 | 428 | 451 | 474 | 500 |
|   |     | 141                                       | 253 | 274 | 289 | 304 | 319 | 333 | 346 | 368 | 401 | 424 | 447 | 470 | 495 |
|   |     | 137                                       | 246 | 268 | 283 | 298 | 313 | 328 | 342 | 363 | 397 | 421 | 444 | 471 | 501 |
|   |     | 133                                       | 241 | 264 | 279 | 294 | 309 | 324 | 339 | 360 | 394 | 418 | 441 | 463 | 487 |
|   |     | 129                                       | 236 | 260 | 275 | 290 | 305 | 321 | 337 | 358 | 391 | 415 | 438 | 461 | 486 |
|   |     | 125                                       | 231 | 256 | 271 | 286 | 301 | 317 | 333 | 355 | 389 | 412 | 435 | 457 | 482 |
|   |     | 121                                       | 226 | 252 | 267 | 282 | 297 | 313 | 329 | 351 | 386 | 409 | 432 | 454 | 478 |
|   |     | 117                                       | 221 | 248 | 263 | 278 | 293 | 309 | 325 | 348 | 383 | 406 | 429 | 450 | 474 |
|   |     | 113                                       | 216 | 244 | 259 | 274 | 289 | 305 | 321 | 344 | 380 | 403 | 426 | 447 | 470 |
| 109                                       | 211 | 240                                       | 255 | 270 | 285 | 301 | 317 | 341 | 377 | 400 | 423 | 443 | 466 |     |     |
| 105                                       | 206 | 236                                       | 251 | 266 | 281 | 297 | 313 | 337 | 374 | 397 | 420 | 440 | 462 |     |     |

| MODELO:<br>MPCC4821P                      |     | Gráfico de carga de calefacción           |     |     |     |     |     |     |     |     |     |     |     |     |     |
|---|-----|---|-----|-----|-----|-----|-----|-----|-----|-----|-----|-----|-----|-----|-----|
|   |     | Temperatura interior de bulbo seco (° F)  |     |     |     |     |     |     |     |     |     |     |     |     |     |
|   |     | 55  | 60  | 65  | 70  | 75  | 80  | 85  | 90  | 95  | 100 | 105 | 110 | 115 |     |
| Puerto de servicio de baja presión (psig) |     | Puerto de servicio de alta presión (psig) |     |     |     |     |     |     |     |     |     |     |     |     |     |
|   |     | 165                                       |     |     | 277 | 298 | 320 | 341 | 359 | 378 | 396 | 421 | 445 | 470 | 494 |
|   |     | 161                                       |     |     | 275 | 296 | 318 | 339 | 357 | 376 | 394 | 419 | 443 | 468 | 492 |
|   |     | 157                                       |     |     | 273 | 294 | 316 | 337 | 355 | 374 | 392 | 417 | 441 | 466 | 490 |
|   |     | 153                                       |     | 250 | 271 | 292 | 314 | 335 | 353 | 372 | 390 | 415 | 439 | 464 | 488 |
|   |     | 149                                       |     | 248 | 269 | 290 | 312 | 333 | 351 | 370 | 388 | 413 | 437 | 462 | 486 |
|   |     | 145                                       |     | 246 | 267 | 288 | 310 | 331 | 349 | 368 | 386 | 411 | 435 | 460 | 484 |
|   |     | 141                                       | 222 | 244 | 265 | 286 | 308 | 329 | 347 | 366 | 384 | 409 | 433 | 458 | 482 |
|   |     | 137                                       | 220 | 242 | 263 | 284 | 306 | 327 | 345 | 364 | 382 | 407 | 431 | 456 | 480 |
|   |     | 133                                       | 218 | 240 | 261 | 282 | 304 | 325 | 343 | 362 | 380 | 405 | 429 | 454 | 478 |
|   |     | 129                                       | 216 | 238 | 259 | 280 | 302 | 323 | 341 | 360 | 378 | 403 | 427 | 452 | 476 |
|   |     | 125                                       | 214 | 236 | 257 | 278 | 300 | 321 | 339 | 358 | 376 | 401 | 425 | 450 | 474 |
|   |     | 121                                       | 212 | 234 | 255 | 276 | 298 | 319 | 337 | 356 | 374 | 399 | 423 | 448 | 472 |
|   |     | 117                                       | 210 | 232 | 253 | 274 | 296 | 317 | 335 | 354 | 372 | 397 | 421 | 446 | 470 |
|   |     | 113                                       | 208 | 230 | 251 | 272 | 294 | 315 | 333 | 352 | 370 | 395 | 419 | 444 | 468 |
| 109                                       | 206 | 228                                       | 249 | 270 | 292 | 313 | 331 | 350 | 368 | 393 | 417 | 442 | 466 |     |     |
| 105                                       | 204 | 226                                       | 247 | 268 | 290 | 311 | 329 | 348 | 366 | 391 | 415 | 440 | 464 |     |     |

| MODELO:<br>MPCC6021P                      |     | Gráfico de carga de calefacción           |     |     |     |     |     |     |     |     |     |     |     |     |     |
|---|-----|---|-----|-----|-----|-----|-----|-----|-----|-----|-----|-----|-----|-----|-----|
|   |     | Temperatura interior de bulbo seco (° F)  |     |     |     |     |     |     |     |     |     |     |     |     |     |
|   |     | 55  | 60  | 65  | 70  | 75  | 80  | 85  | 90  | 95  | 100 | 105 | 110 | 115 |     |
| Puerto de servicio de baja presión (psig) |     | Puerto de servicio de alta presión (psig) |     |     |     |     |     |     |     |     |     |     |     |     |     |
|   |     | 165                                       |     |     | 297 | 318 | 339 | 360 | 379 | 399 | 418 | 442 | 466 | 490 | 514 |
|   |     | 161                                       |     |     | 295 | 316 | 337 | 358 | 377 | 397 | 416 | 440 | 464 | 488 | 512 |
|   |     | 157                                       |     |     | 293 | 314 | 335 | 356 | 375 | 395 | 414 | 438 | 462 | 486 | 510 |
|   |     | 153                                       |     | 270 | 291 | 312 | 333 | 354 | 373 | 393 | 412 | 436 | 460 | 484 | 508 |
|   |     | 149                                       |     | 268 | 289 | 310 | 331 | 352 | 371 | 391 | 410 | 434 | 458 | 482 | 506 |
|   |     | 145                                       |     | 266 | 287 | 308 | 329 | 350 | 369 | 389 | 408 | 432 | 456 | 480 | 504 |
|   |     | 141                                       | 243 | 264 | 285 | 306 | 327 | 348 | 367 | 387 | 406 | 430 | 454 | 478 | 502 |
|   |     | 137                                       | 241 | 262 | 283 | 304 | 325 | 346 | 365 | 385 | 404 | 428 | 452 | 476 | 500 |
|   |     | 133                                       | 239 | 260 | 281 | 302 | 323 | 344 | 363 | 383 | 402 | 426 | 450 | 474 | 498 |
|   |     | 129                                       | 237 | 258 | 279 | 300 | 321 | 342 | 361 | 381 | 400 | 424 | 448 | 472 | 496 |
|   |     | 125                                       | 235 | 256 | 277 | 298 | 319 | 340 | 359 | 379 | 398 | 422 | 446 | 470 | 494 |
|   |     | 121                                       | 233 | 254 | 275 | 296 | 317 | 338 | 357 | 377 | 396 | 420 | 444 | 468 | 492 |
|   |     | 117                                       | 231 | 252 | 273 | 294 | 315 | 336 | 355 | 375 | 394 | 418 | 442 | 466 | 490 |
|   |     | 113                                       | 229 | 250 | 271 | 292 | 313 | 334 | 353 | 373 | 392 | 416 | 440 | 464 | 488 |
| 109                                       | 227 | 248                                       | 269 | 290 | 311 | 332 | 351 | 371 | 390 | 414 | 438 | 462 | 486 |     |     |
| 105                                       | 225 | 246                                       | 267 | 288 | 309 | 330 | 349 | 369 | 388 | 412 | 436 | 460 | 484 |     |     |

