



CÓDIGO: 44254 CLAVE: AB-104

**Bolsa c/5 abrazaderas sin fin reforzadas #104, 6-1/8 - 7"**

- Banda de acero inoxidable
- Tornillo de acero
- Para uso automotriz, industrial y doméstico

Calidad  
automotriz

Uso industrial



Uso doméstico

**Certificaciones y garantías**

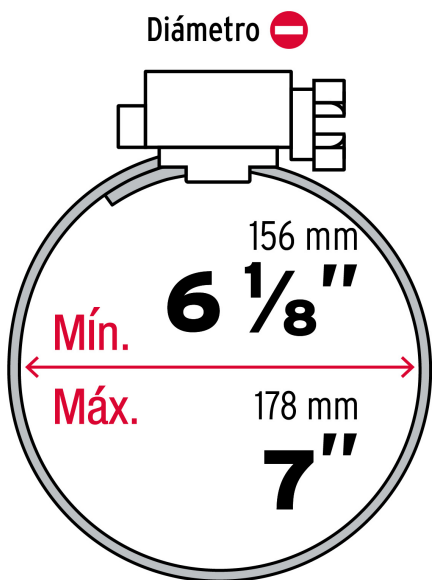
- Excede la norma: ANSI / SAE: J1508
- Garantizado contra defectos de fabricación o mano de obra. La garantía se puede hacer válida con cualquier distribuidor de TRUPER

**Especificaciones**

<b>Diámetro mínimo</b>	6-1/8" (156 mm)
<b>Diámetro máximo</b>	7" (175 mm)
<b>Ancho</b>	1/2" (13 mm)
<b>Empaque individual</b>	Bolsa con 5 piezas
<b>Inner</b>	2
<b>Master</b>	8
<b>Pallet</b>	480

**País de origen****Fabricado en China bajo las estrictas especificaciones de Truper**

Imágenes complementarias



Imágenes complementarias

