

FIERO

CÓDIGO: 44252 CLAVE: AB-88

Bolsa c/5 abrazaderas sin fin reforzadas #88, 5-1/8 - 6"

- Banda de acero inoxidable
- Tornillo de acero
- Para uso automotriz, industrial y doméstico

Calidad
automotriz

Uso industrial



Uso doméstico

Certificaciones y garantías

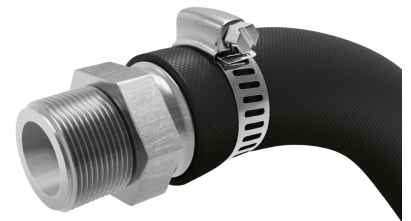
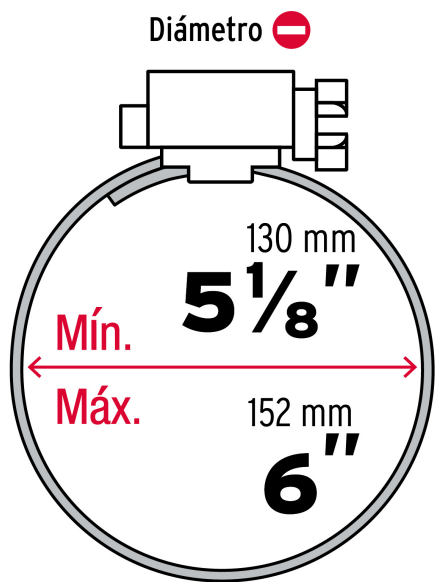
- Excede la norma: ANSI / SAE: J1508
- Garantizado contra defectos de fabricación o mano de obra. La garantía se puede hacer válida con cualquier distribuidor de TRUPER

Especificaciones

Diámetro mínimo	5-1/8" (130 mm)
Diámetro máximo	6" (150 mm)
Ancho	1/2" (13 mm)
Empaque individual	Bolsa con 5 piezas
Inner	2
Master	8
Pallet	520

País de origen**Fabricado en China bajo las estrictas especificaciones de Truper**

Imágenes complementarias



Imagenes complementarias

