

FIERO

CÓDIGO: 44251 CLAVE: AB-80

Bolsa c/5 abrazaderas sin fin reforzadas #80, 4-5/8 - 5-1/2"

- Banda de acero inoxidable
- Tornillo de acero
- Para uso automotriz, industrial y doméstico

Calidad
automotriz

Uso industrial



Uso doméstico

Certificaciones y garantías

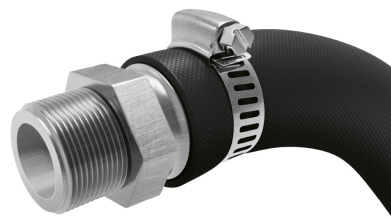
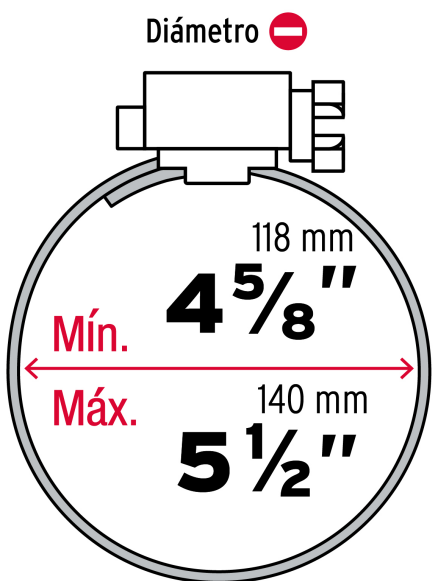
- Excede la norma: ANSI / SAE: J1508
- Garantizado contra defectos de fabricación o mano de obra. La garantía se puede hacer válida con cualquier distribuidor de TRUPER

Especificaciones

Diámetro mínimo	4-5/8" (118 mm)
Diámetro máximo	5-1/2" (140 mm)
Ancho	1/2" (13 mm)
Empaque individual	Bolsa con 5 piezas
Inner	2
Master	8
Pallet	624

País de origen**Fabricado en China bajo las estrictas especificaciones de Truper**

Imágenes complementarias



Imágenes complementarias

