

FIERO

CÓDIGO: 44247 CLAVE: AB-56

Bolsa c/5 abrazaderas sin fin reforzadas #56, 3-1/16" - 4"

- Banda de acero inoxidable
- Tornillo de acero
- Para uso automotriz, industrial y doméstico

Calidad
automotriz

Uso industrial



Uso doméstico

Certificaciones y garantías

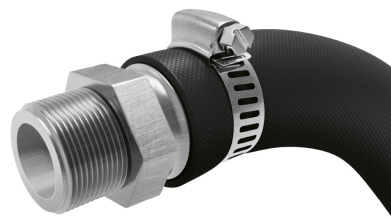
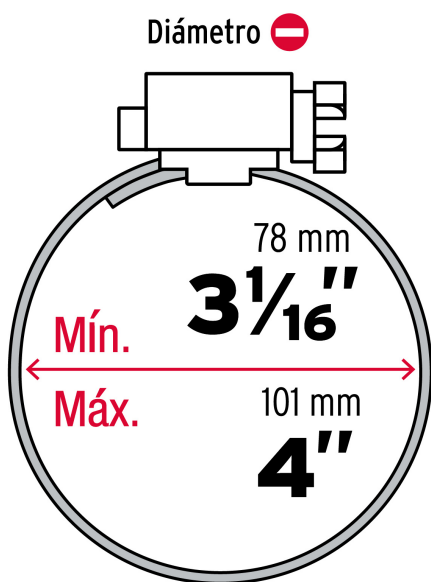
- Excede la norma: ANSI / SAE: J1508
- Garantizado contra defectos de fabricación o mano de obra. La garantía se puede hacer válida con cualquier distribuidor de TRUPER

Especificaciones

Diámetro mínimo	3-1/16" (78 mm)
Diámetro máximo	4" (100 mm)
Ancho	1/2" (13 mm)
Empaque individual	Bolsa con 5 piezas
Inner	4
Master	16
Pallet	960

País de origen**Fabricado en China bajo las estrictas especificaciones de Truper**

Imagenes complementarias



Imágenes complementarias

