




CÓDIGO: 44239 CLAVE: AB-24

Bolsa c/10 abrazaderas sin fin reforzadas # 24, 1-1/4 - 2"

- Banda de acero inoxidable
- Tornillo de acero
- Para uso automotriz, industrial y doméstico



Calidad automotriz



Uso industrial



Uso doméstico

Certificaciones y garantías

- Garantizado contra defectos de fabricación o mano de obra. La garantía se puede hacer válida con cualquier distribuidor de TRUPER

Especificaciones

| | |
|---------------------------|---------------------|
| Diámetro mínimo | 1-1/4" (32 mm) |
| Diámetro máximo | 2" (50 mm) |
| Ancho | 1/2" (13 mm) |
| Empaque individual | Bolsa con 10 piezas |
| Inner | 5 |
| Master | 20 |
| Pallet | 1680 |

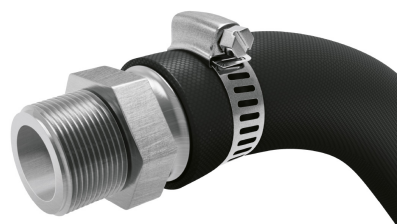
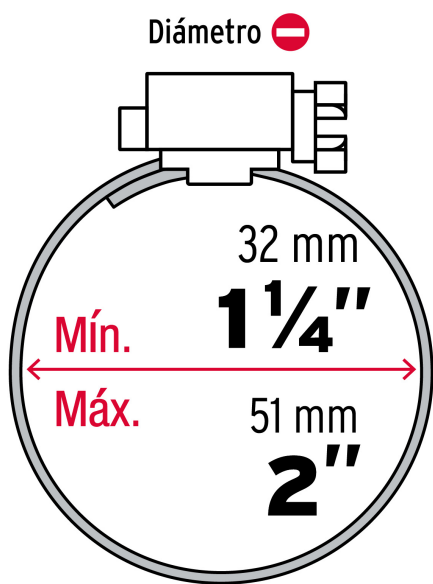
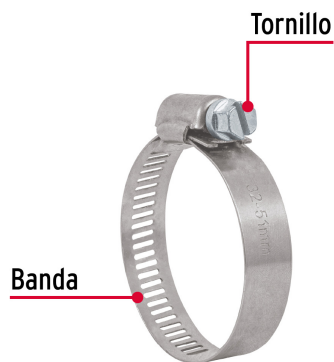
Datos de Empaque (Medidas y pesos aproximados)

| | |
|---------------------------|--|
| Empaque Individual | Medidas: Alto: 23 cm (9") Ancho: 5 cm (2") Largo: 10 cm (4") Peso: 0.24 kg (0.53 lb) |
| Inner | Medidas: Alto: 15.6 cm (6 1/4") Ancho: 12.6 cm (5") Largo: 18 cm (7") Peso: 1.28 kg (2.82 lb) |
| Master | Medidas: Alto: 16.8 cm (6 1/2") Ancho: 26.2 cm (10 1/4") Largo: 37.2 cm (14 3/4") Peso: 5.56 kg (12.26 lb) |

País de origen

Fabricado en China bajo las estrictas especificaciones de Truper

Imágenes complementarias



Imagenes complementarias

