




CÓDIGO: 44238 CLAVE: AB-20

Bolsa c/10 abrazaderas sin fin reforzadas # 20, 3/4 - 1-3/4"

- Banda de acero inoxidable
- Tornillo de acero
- Para uso automotriz, industrial y doméstico



Calidad automotriz



Uso industrial



Uso doméstico

Certificaciones y garantías

- Garantizado contra defectos de fabricación o mano de obra. La garantía se puede hacer válida con cualquier distribuidor de TRUPER

Especificaciones

Diámetro mínimo	3/4" (19 mm)
Diámetro máximo	1-3/4" (45 mm)
Ancho	1/2" (13 mm)
Empaque individual	Bolsa con 10 piezas
Inner	5
Master	20
Pallet	1560

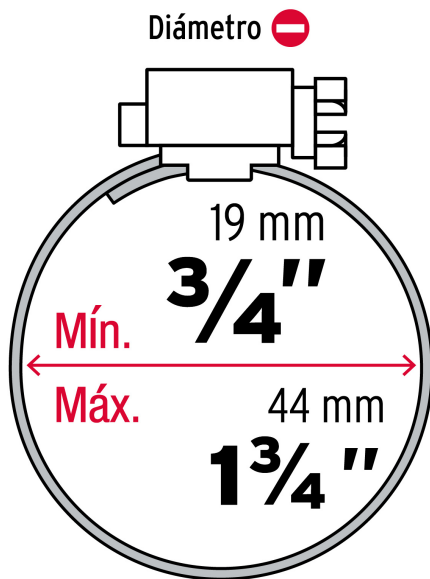
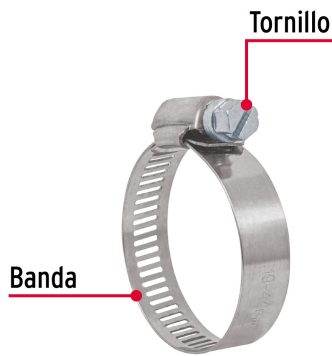
Datos de Empaque (Medidas y pesos aproximados)

Empaque Individual	Medidas: Alto: 21.5 cm (8 1/2") Ancho: 4.8 cm (2") Largo: 10 cm (4") Peso: 0.23 kg (0.51 lb)
Inner	Medidas: Alto: 14 cm (5 1/2") Ancho: 12.6 cm (5") Largo: 18.2 cm (7 1/4") Peso: 1.22 kg (2.69 lb)
Master	Medidas: Alto: 15.4 cm (6") Ancho: 26.5 cm (10 1/2") Largo: 37.5 cm (14 3/4") Peso: 5.28 kg (11.64 lb)

País de origen

Fabricado en China bajo las estrictas especificaciones de Truper

Imágenes complementarias



Imágenes complementarias

