




CÓDIGO: 44237 CLAVE: AB-16

## Bolsa c/10 abrazaderas sin fin reforzadas # 16, 3/4 - 1-1/2"

- Banda de acero inoxidable
- Tornillo de acero
- Para uso automotriz, industrial y doméstico



Calidad automotriz



Uso industrial



Uso doméstico

### Certificaciones y garantías

- Garantizado contra defectos de fabricación o mano de obra. La garantía se puede hacer válida con cualquier distribuidor de TRUPER

### Especificaciones

<b>Diámetro mínimo</b>	3/4" (19 mm)
<b>Diámetro máximo</b>	1-1/2" (38 mm)
<b>Ancho</b>	1/2" (13 mm)
<b>Empaque individual</b>	Bolsa con 10 piezas
<b>Inner</b>	10
<b>Master</b>	20
<b>Pallet</b>	2240

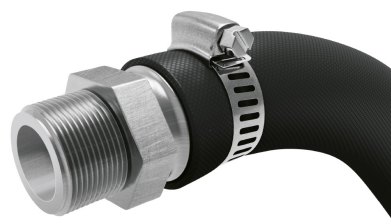
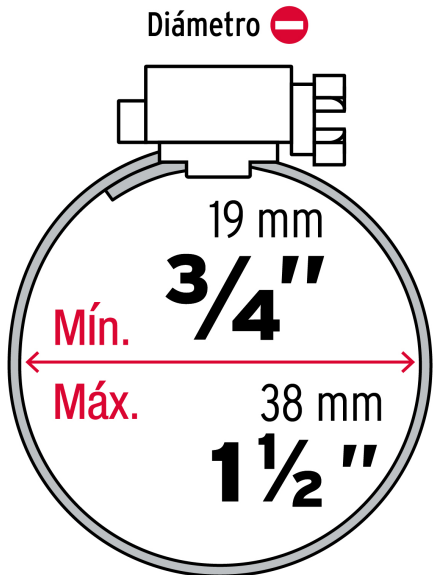
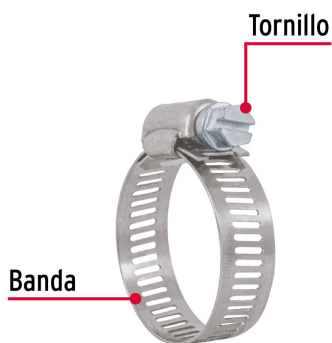
### Datos de Empaque (Medidas y pesos aproximados)

<b>Empaque Individual</b>	<b>Medidas:</b> Alto: 20.8 cm (8 1/4") Ancho: 4 cm (1 1/2") Largo: 10 cm (4") <b>Peso:</b> 0.21 kg (0.46 lb)
<b>Inner</b>	<b>Medidas:</b> Alto: 14 cm (5 1/2") Ancho: 15 cm (6") Largo: 22 cm (8 3/4") <b>Peso:</b> 2.24 kg (4.94 lb)
<b>Master</b>	<b>Medidas:</b> Alto: 15.4 cm (6") Ancho: 23.2 cm (9 1/4") Largo: 31.5 cm (12 1/2") <b>Peso:</b> 4.76 kg (10.49 lb)

**País de origen**

Fabricado en China bajo las estrictas especificaciones de Truper

**Imágenes complementarias**



## Imágenes complementarias

