




CÓDIGO: 44236 CLAVE: AB-12

Bolsa c/10 abrazaderas sin fin reforzadas # 12, 5/8 - 1-1/4"

- Banda de acero inoxidable
- Tornillo de acero
- Para uso automotriz, industrial y doméstico



Calidad automotriz



Uso industrial



Uso doméstico

Certificaciones y garantías

- Garantizado contra defectos de fabricación o mano de obra. La garantía se puede hacer válida con cualquier distribuidor de TRUPER

Especificaciones

Diámetro mínimo	5/8" (16 mm)
Diámetro máximo	1-1/4" (32 mm)
Ancho	1/2" (13 mm)
Empaque individual	Bolsa con 10 piezas
Inner	10
Master	20
Pallet	1920

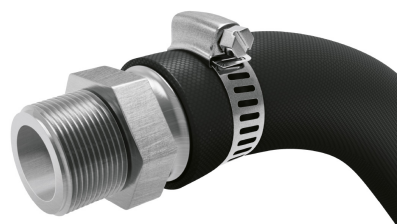
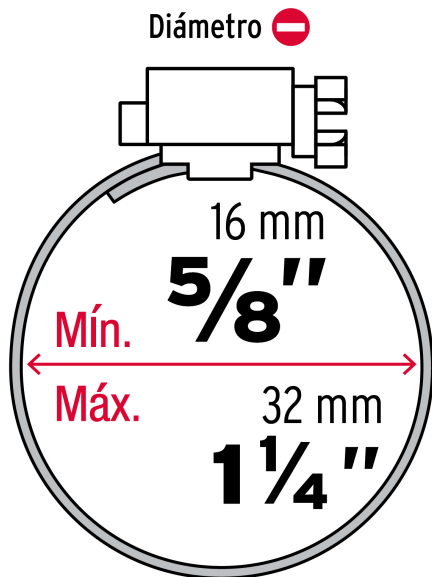
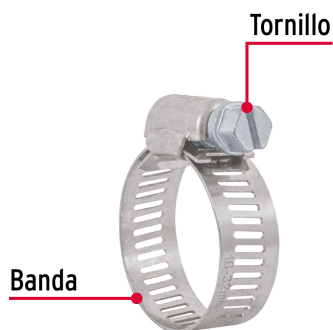
Datos de Empaque (Medidas y pesos aproximados)

Empaque Individual	Medidas: Alto: 19 cm (7 1/2") Ancho: 3.4 cm (1 1/4") Largo: 10 cm (4") Peso: 0.2 kg (0.44 lb)
Inner	Medidas: Alto: 14 cm (5 1/2") Ancho: 15 cm (6") Largo: 22 cm (8 3/4") Peso: 2.1 kg (4.63 lb)
Master	Medidas: Alto: 15.3 cm (6") Ancho: 23.2 cm (9 1/4") Largo: 31.5 cm (12 1/2") Peso: 4.48 kg (9.88 lb)

País de origen

Fabricado en China bajo las estrictas especificaciones de Truper

Imágenes complementarias



Imagenes complementarias

