

# SERIE RIM-U



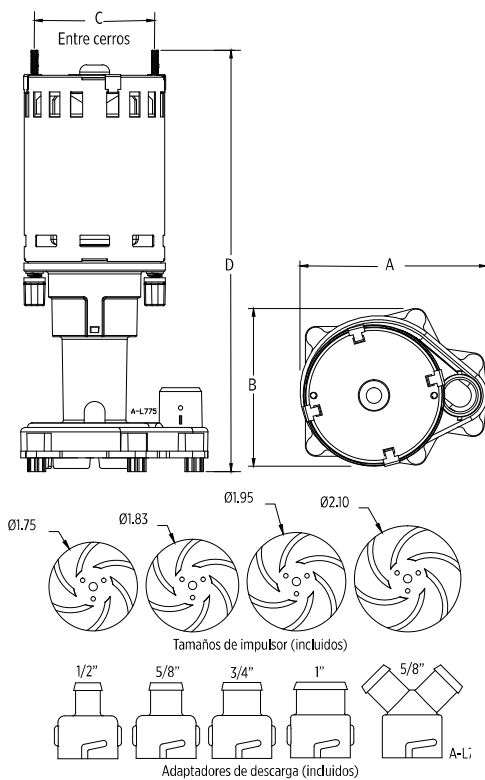
Bomba de agua de repuesto universal para máquina de hielo comercial.



## CARACTERÍSTICAS

- ▶ Protegido térmicamente
- ▶ Bobinados a prueba de humedad
- ▶ Eje del motor de acero inoxidable resistente a la corrosión
- ▶ La bomba se desmonta fácilmente para su instalación y mantenimiento
- ▶ Múltiples impulsores y adaptadores (incluidos) para combinar con la mayoría de las máquinas de hielo fabricadas en EE.UU.

## DIMENSIONES



DIMENSIONES PULG (MM)			
A	B	C	D
4.44 (112)	3.75 (95)	2.85 (72.39)	10.40 (264)

## TABLA DE RENDIMIENTO

DIÁMETRO DEL IMPULSOR	ADAPTADOR DE DESCARGA (TAMAÑO DE TUBO (DIÁMETRO INTERNO))	FLUJO - GALONES/LITROS POR HORA 2 PIES/0.6 M	
		GPH	LHP
1.75" / 44.5 mm	1/2" / 12.7 mm	290	1097
	5/8" / 15.8 mm	435	1646
	3/4" / 19.1 mm	540	2044
1.83" / 46.5 mm	1" / 24.5 mm	585	2214
	1/2" / 12.7 mm	360	1362
	5/8" / 15.8 mm	550	2081
1.95" / 49.5 mm	3/4" / 19.1 mm	700	2649
	1" / 24.5 mm	810	3066
	1/2" / 12.7 mm	385	1457
2.10" / 53.3 mm	5/8" / 15.8 mm	600	2271
	3/4" / 19.1 mm	760	2876
	1" / 24.5 mm	825	3122
	1/2" / 12.7 mm	400	1514
	5/8" / 15.8 mm	600	2271
	3/4" / 19.1 mm	700	2649
	1" / 24.5 mm	760	2876

## INFORMACIÓN DE PEDIDO

SERIE	NO. DE PARTE	MODELO	DESC. (PULG)	HP	VOLTAJE	AMPS	COMPATIBLE CON MÁQUINAS DE HIELO	CABLE (PIES)	PESO (LBS)
RIM-U	545600	RIM-U	Variable	1/25	115V/230V	1.5/0.75	Scotsman, Manitowax, Ice-O-Matic y Cristal Tips	3	4.3

\*Producto disponible para entrega inmediata salvo previa venta