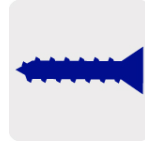




CÓDIGO: 46425 CLAVE: PU-114A

Abrazadera para perfil monocanal de 1 1/4", VOLTECK

- Fabricada en acero
- Adaptables a cualquier medida de perfil unicanal
- Ideal para fijar y soportar instalaciones de tubo conduit



Incluye
tornillería

Certificaciones y garantías

- Garantizado contra defectos de fabricación o mano de obra. La garantía se puede hacer válida con cualquier distribuidor de TRUPER

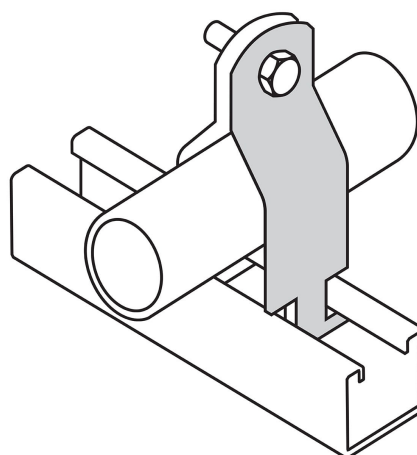
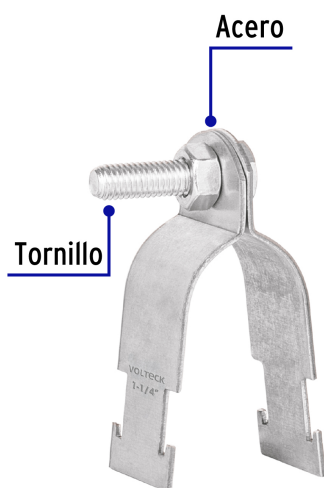
Especificaciones

Medida	1 1/4"
Espesor	1.47 mm
Piezas por bolsa	20
Inner	10
Master	320
Pallet	12800

País de origen

Fabricado en China bajo las estrictas especificaciones de Truper

Imágenes complementarias



Para sujeción de tuberías